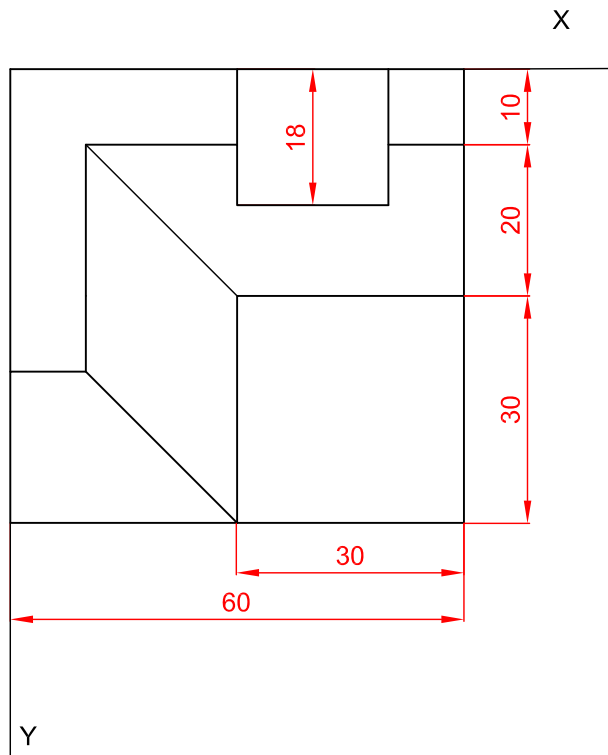
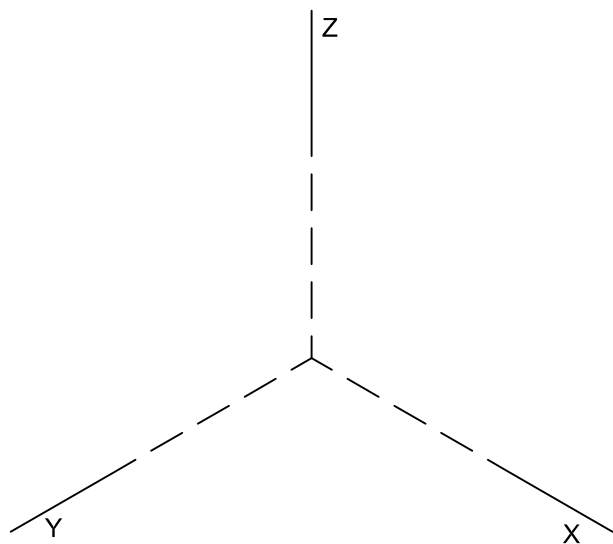
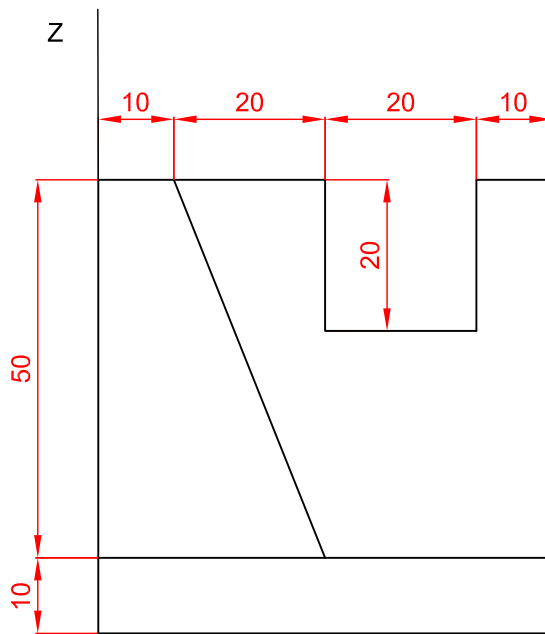
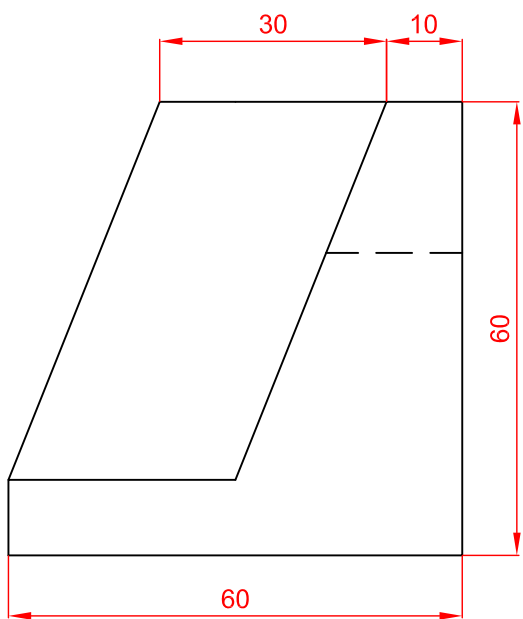


DADAS LAS VISTAS DIÉDRICAS DE UNA PIEZA, REALIZAR A ESCALA 1/1 EL DIBUJO ISOMÉTRICO DE LA MISMA A ESCALA 1/2.



NOTA	DIBUJADO	FECHA	NOMBRE APELLIDOS