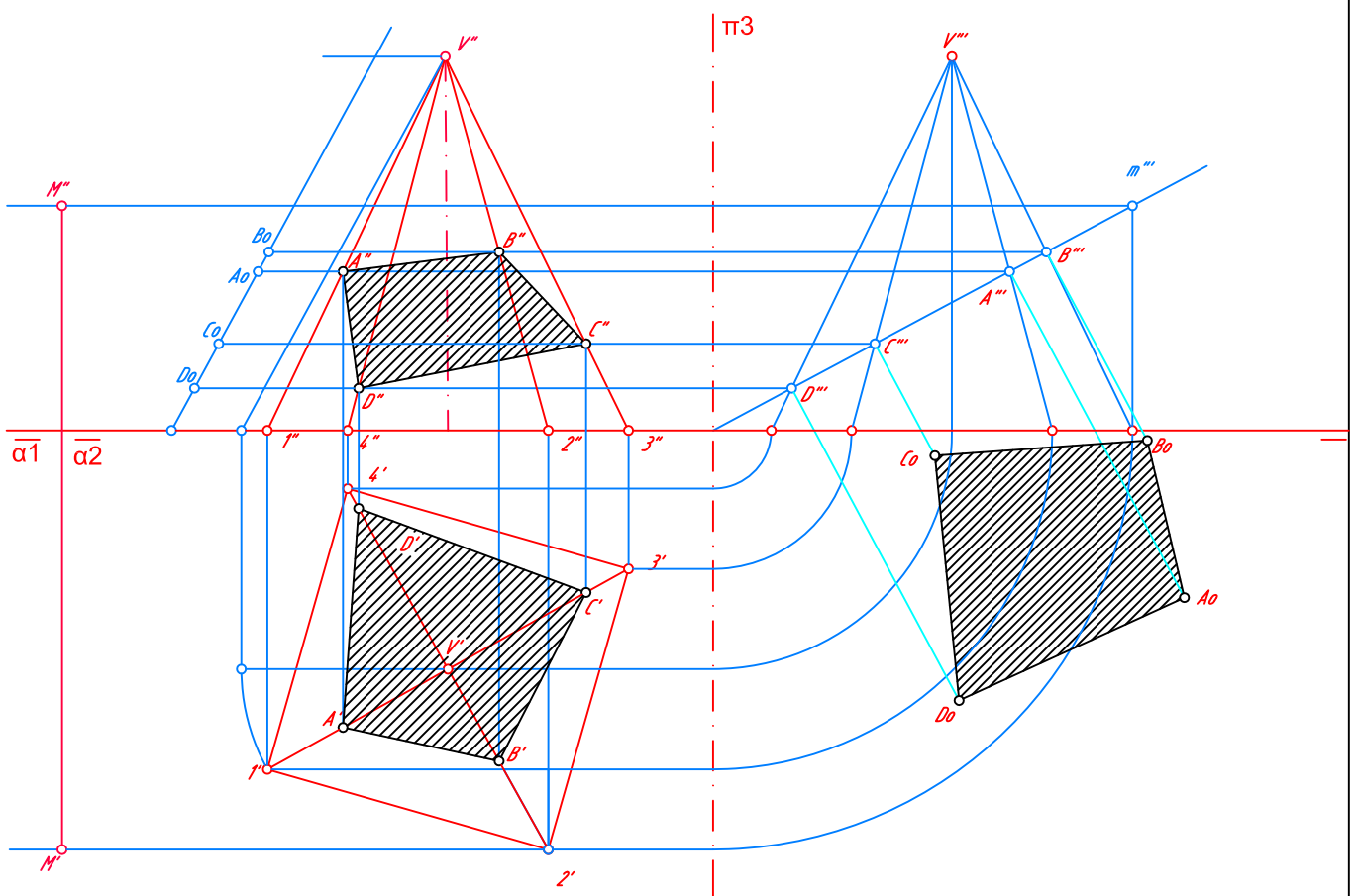


DADA LA PROYECCIÓN HORIZONTAL DE LA PIRÁMIDE RECTA REGULAR DE BASE 1'. 2' .3' .4' (CUADRADA), APOYADA EN EL HORIZONTAL. DETERMINAR EN PROYECCIONES Y VERDADERA MAGNITUD , LA SECCIÓN INTERCEPTADA POR EL PLANO - α - , (QUE PASA POR LA LÍNEA DE TIERRA). ES CONVENIENTE HACER USO DE LA TERCERA PROYECCIÓN. SEGUIDAMENTE CALCULAR LA VERDADERA MAGNITUD DE LA ARISTA DE LA PIRÁMIDE.



NOTA	DIBUJADO	FECHA	NOMBRE APELLIDOS