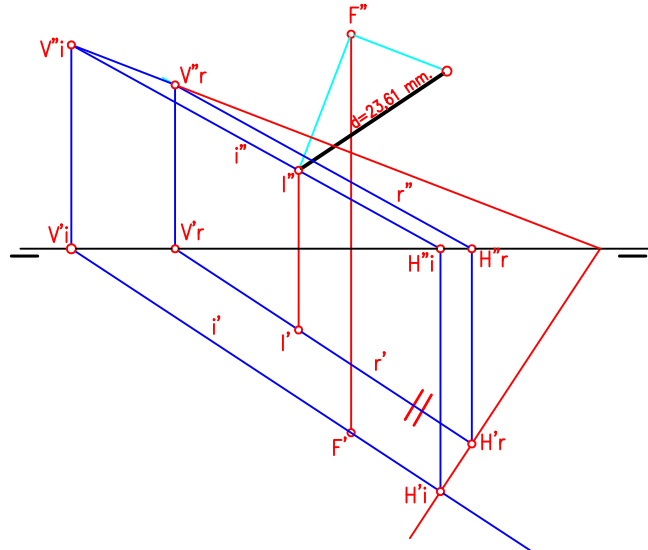
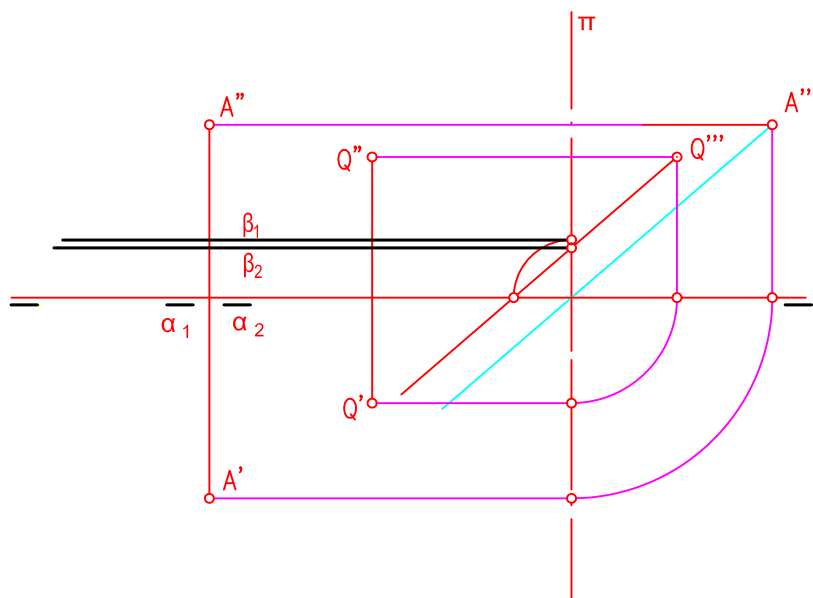


CALCULAR GRAFICAMENTE Y EXPRESAR EN MILIMETROS LA DISTANCIA ENTRE EL PUNTO F (F'-F'') Y EL PLANO DEFINIDO POR LA RECTA DE MAXIMA PENDIENTE I (I'-I'') .

DISTANCIA DEL PUNTO AL PLANO 23,61 mm.



CALCULAR LAS TRAZAS DEL PLANO QUE PASA POR EL PUNTO Q (Q'-Q'') Y ES PARALELO AL PLANO α ($\alpha_1 \alpha_2$)



NOTA	DIBUJADO	FECHA	NOMBRE APELLIDOS