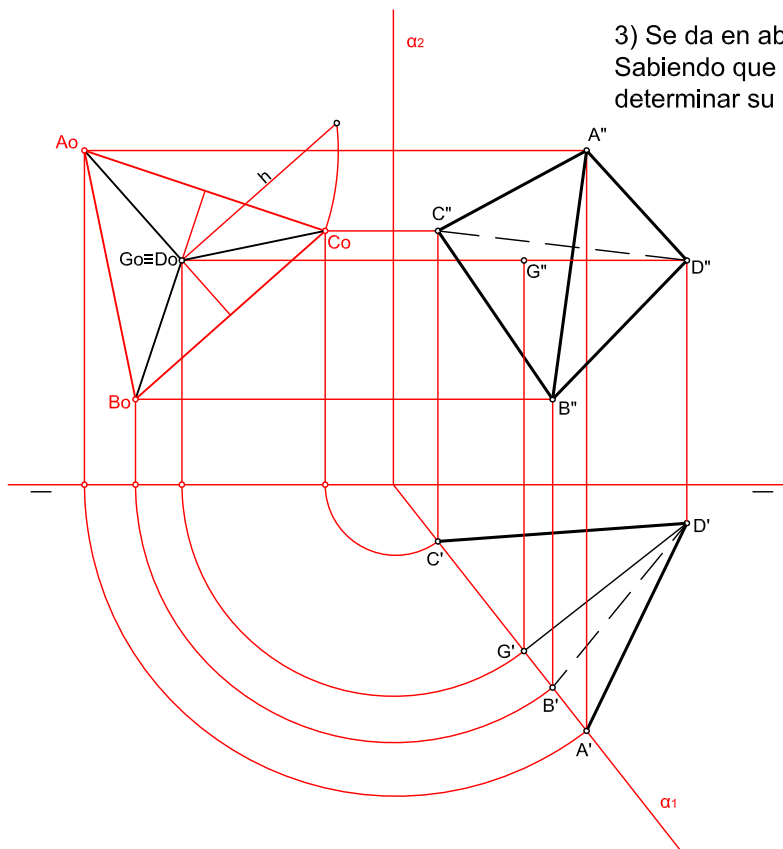
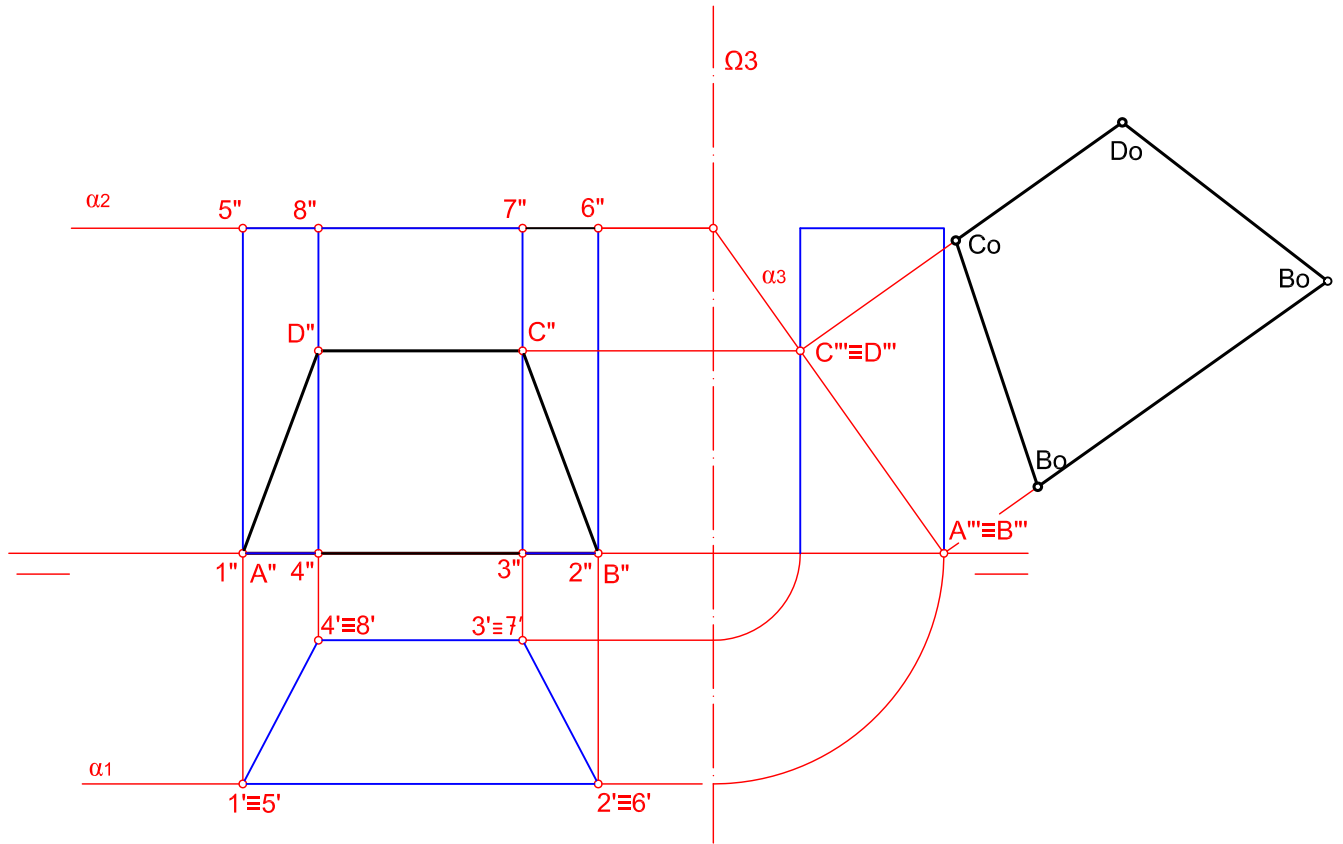


EN LA FIGURA DADA SE DEFINE UN PRISMA RECTO DE BASE CUADRANGULAR APOYADO EN EL PLANO DE PROYECCIÓN HORIZONTAL. OBTÉNGBASE LAS PROYECCIONES HORIZONTAL Y VERTICAL DEL PRISMA. POSTERIORMENTE DETERMINAR EN PROYECCIÓN Y VERDADERA MAGNITUD LA SECCIÓN PRODUCIDA POR EL PLANO  $\alpha$



3) Se da en abatimiento la cara de un tetraedro ( $Ao, Bo, Co$ ). Sabiendo que dicho tetraedro está apoyado en el plano  $\alpha$ , determinar su proyección vertical y horizontal.

NOTA	DIBUJADO	FECHA	NOMBRE APELLIDOS