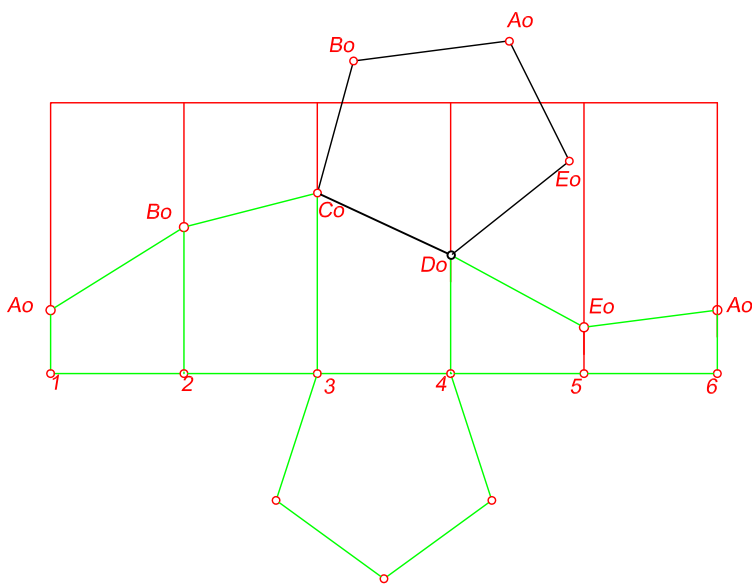
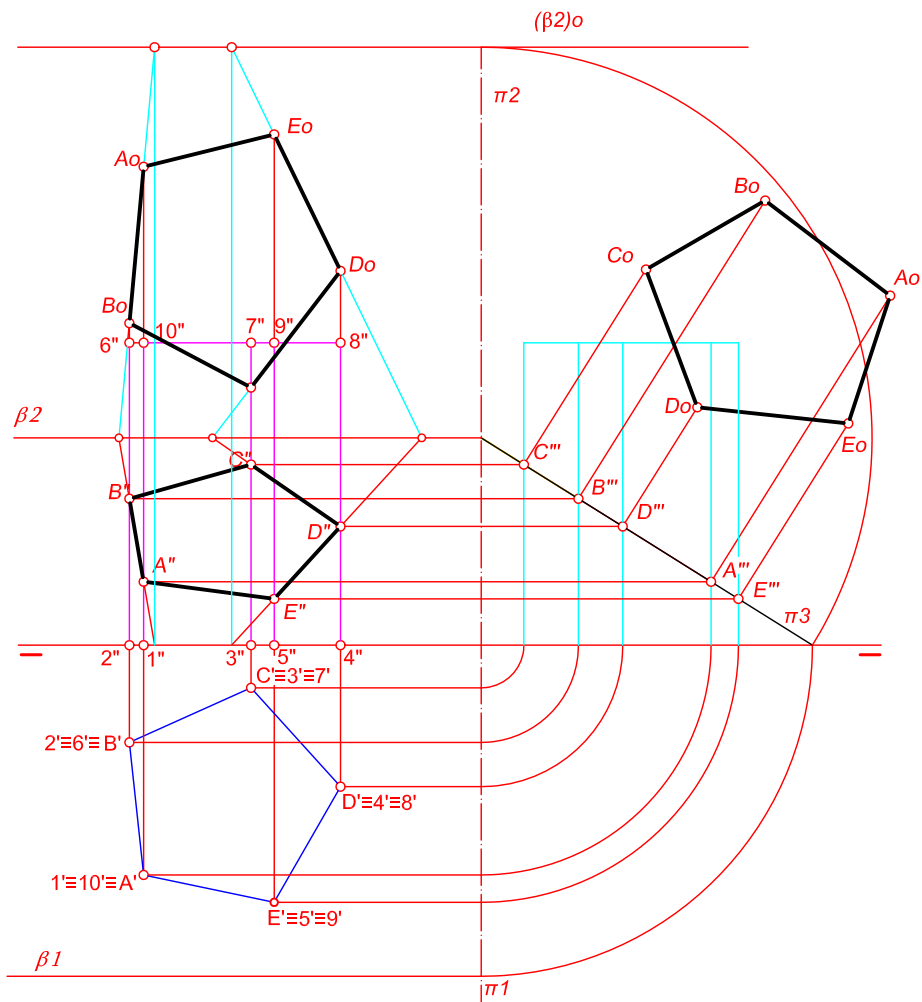


DADO EL PRISMA DE BASE PENTAGONAL APOYADO EN EL PLANO HORIZONTAL Y DE ALTURA 40 MM:

- a) DIBUJAR LA PROYECCIÓN VERTICAL DEL MISMO
- b) DIBUJAR EN PROYECCIONES Y VERDADERA MAGNITUD LA SECCIÓN PRODUCIDA POR EL PLANO β (β_1, β_2). PARALELO A LA LÍNEA DE TIERRA.
- c) DIBUJAR EL DESARROLLO DEL MISMO.



| NOTA | DIBUJADO | FECHA | NOMBRE APELLIDOS |
|------|----------|-------|------------------|
| | | | |