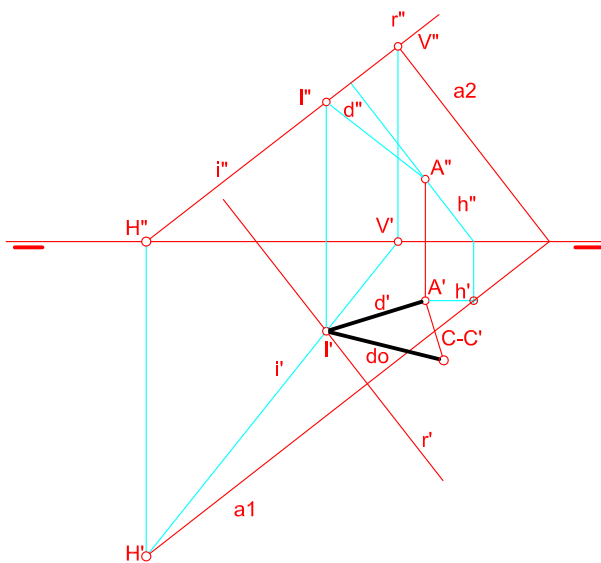
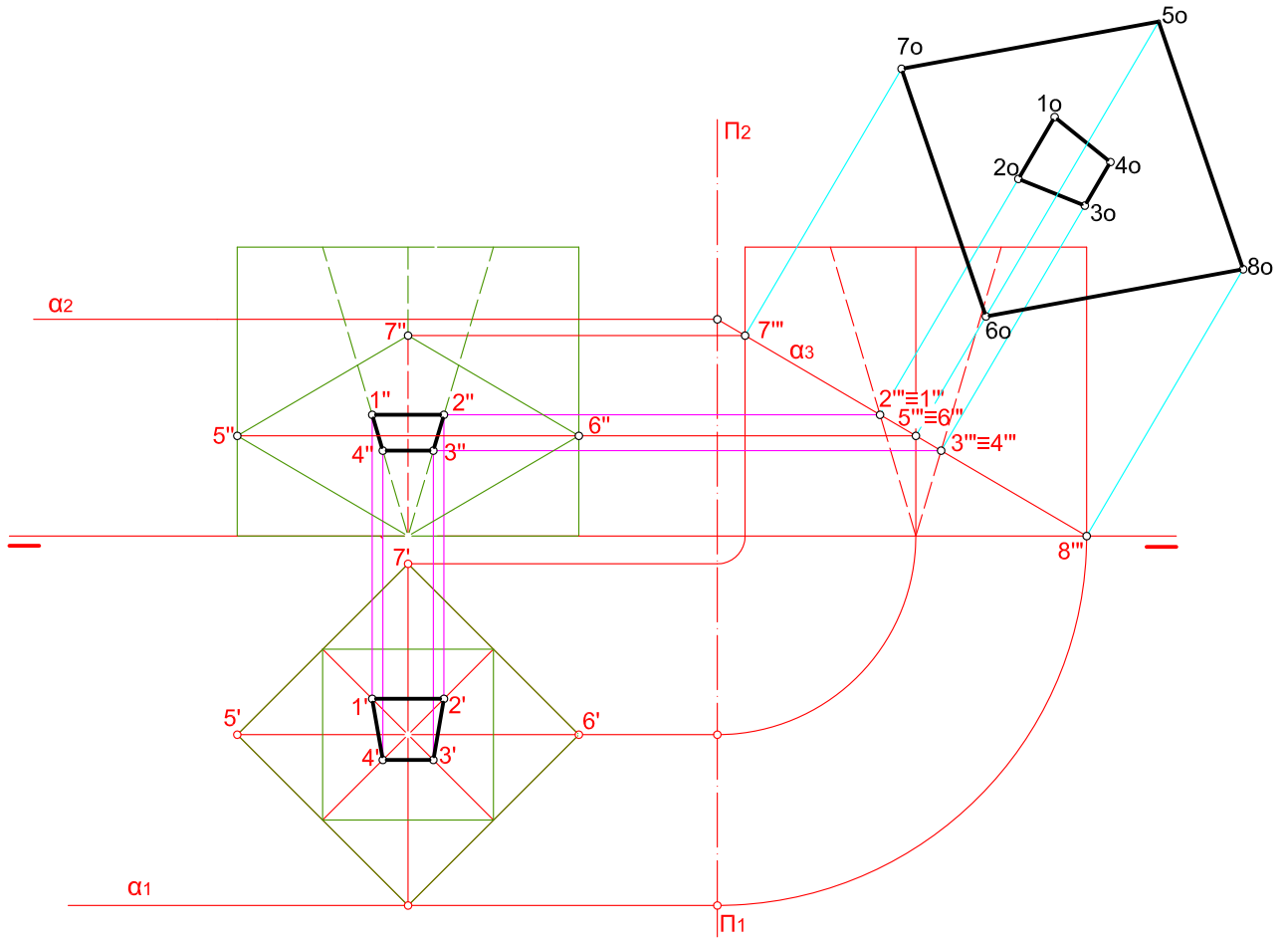


DADAS LAS PROYECCIONES HORIZONTAL Y VERTICAL DE UN SÓLIDO, ASI COMO LAS TRAZAS DE UN PLANO "A," SE PIDE:

1. DETERMINAR LAS PROYECCIONES DE LA SECCIÓN PRODUCIDA POR EL PLANO (A 1-A2) EN EL SÓLIDO.
2. DETERMINAR SU VERDADERA MAGNITUD.



HALLAR LA MINIMA DISTANCIA DEL PUNTO A(A',A'') A LA RECTA r(r', r'').

| NOTA | DIBUJADO | FECHA | NOMBRE APELLIDOS |
|------|----------|-------|------------------|
| | | | |