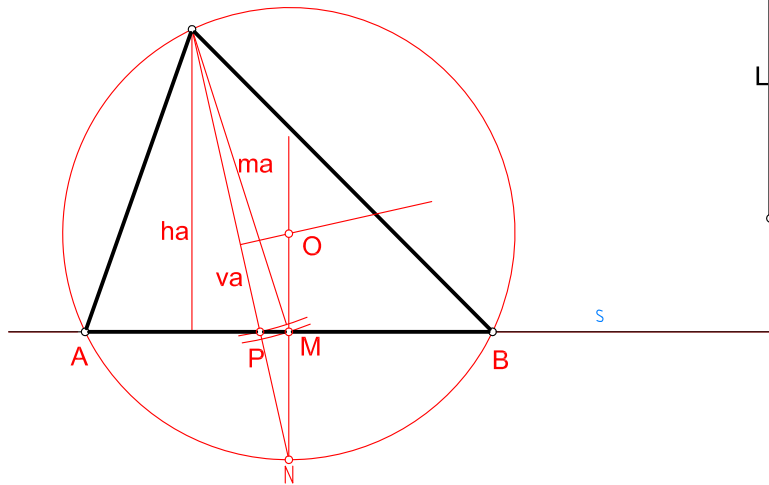
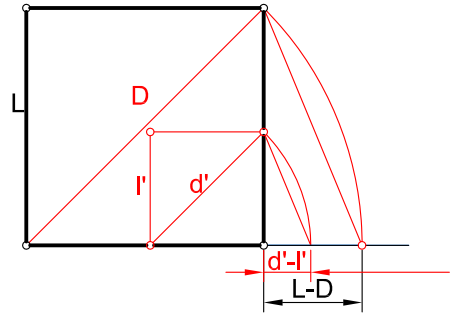


CONSTRUIR UN TRIÁNGULO ESCALENO  
 CONOCIENDO LA ALTURA  $-ha-$  LA MEDIANA  $-ma-$  Y  
 LA BISECTRIZ  $-va-$  SOBRE UN MISMO LADO.

$ha = 40$   
 $ma = 42$   
 $va = 41$

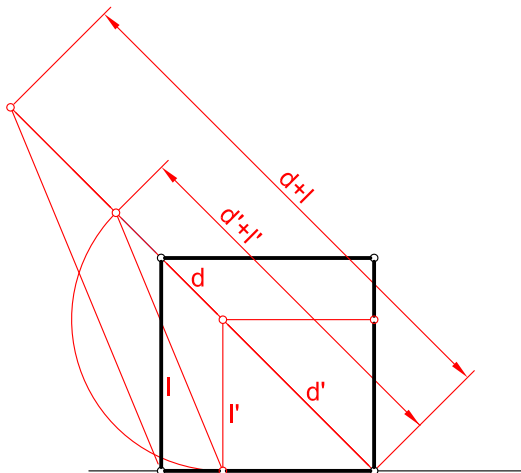


TRAZAR EL CUADRADO DE LADO  $l$  Y EN EL  
 QUE SE CUMPLE QUE " $d-l$ " ES UN  
 SEGMENTO DADO.

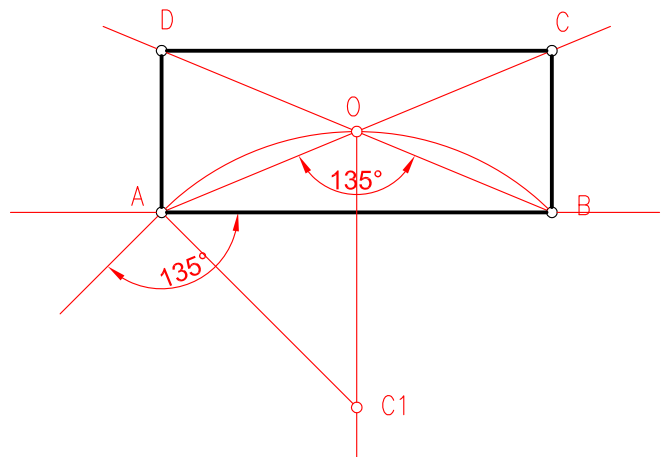


CONSTRUCCIÓN DE UN CUADRADO  
 DADA LA SUMA DE LA DIAGONAL Y EL  
 LADO " $d+l$ ".

$d+l$



CONSTRUIR EL RECTÁNGULO DE LADO  $a$ , SABIENDO  
 QUE LAS DIAGONALES FORMAN UN ÁNGULO DE  $135^\circ$ .



NOTA	DIBUJADO	FECHA	NOMBRE APELLIDOS