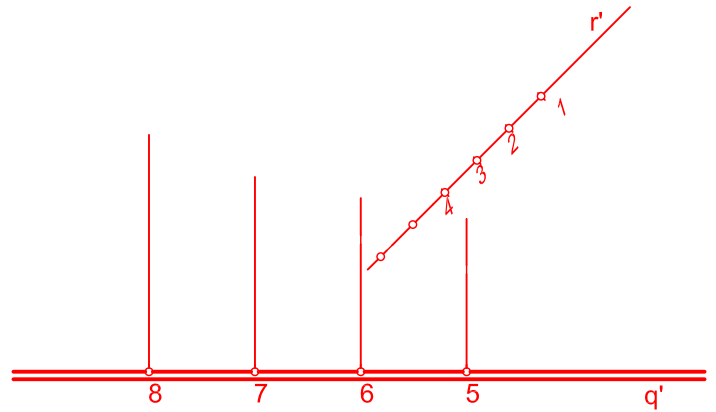
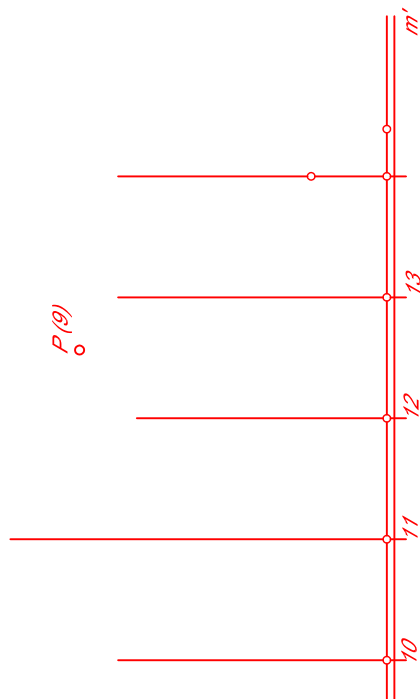
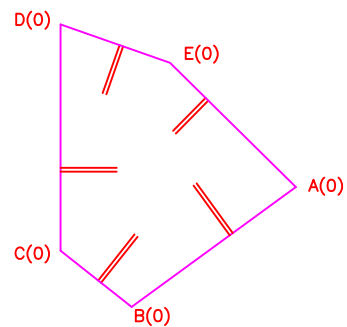


DADO EL PLANO DEFINIDO POR SU *l.m.p.* HALLAR LA DISTANCIA QUE LO SEPARA DEL PUNTO $P'(9)$

HALLAR LA COTA CORRESPONDIENTE AL PUNTO DE INTERSECCIÓN DE LA RECTA r CON EL PLANO DADO POR SU *l.m.p.*



DADA LA POLIGONAL A, B, C, D, E , FORMADA POR LOS ALEROS DE UNA CUBIERTA. DIBUJAR LA PROYECCIÓN DE ESTA SABIENDO QUE LOS FALDONES SON DE IGUAL PENDIENTE. SEGUIDAMENTE ABATIR LAS CARAS CD Y CB .



NOTA	DIBUJADO	FECHA	NOMBRE APELLIDOS