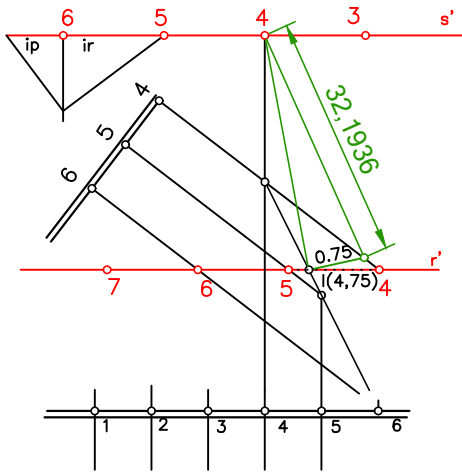
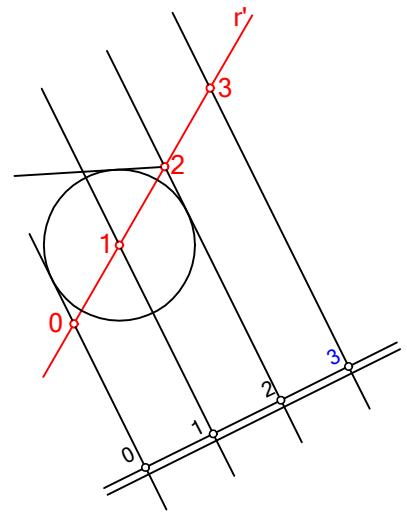


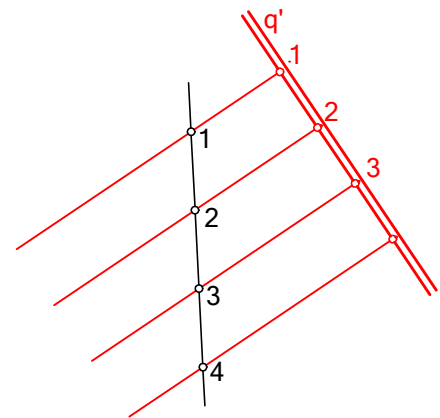
HALLAR LA DISTANCIA EXISTENTE ENTRE LAS RECTAS s' Y r' .



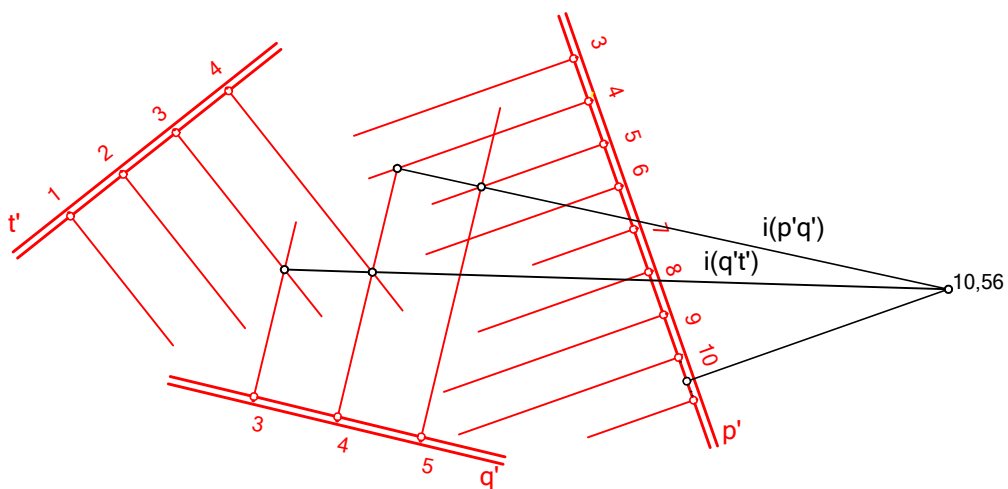
DADA LA RECTA r' , TRAZAR POR ELLA UN PLANO CUYA PENDIENTE SEA 0,5.



SITUAR UNA RECTA r' , EN EL PLANO DADO POR SU l.m.p. q' .



HALLAR LA COTA CORRESPONDIENTE AL PUNTO DE INTERSECCIÓN DE LOS PLANOS DADOS POR SUS l.m.p. (p' , q' , t').



NOTA	DIBUJADO	FECHA	NOMBRE APELLIDOS