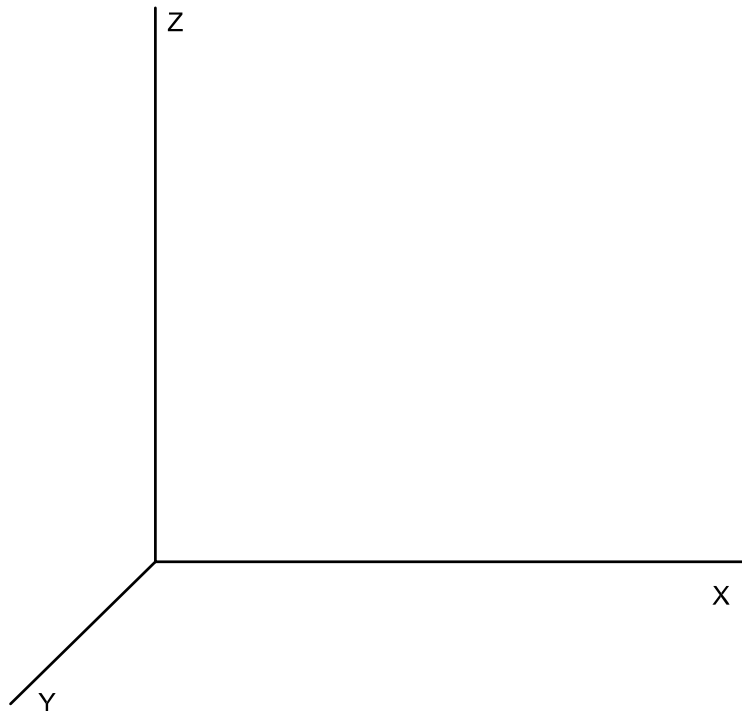
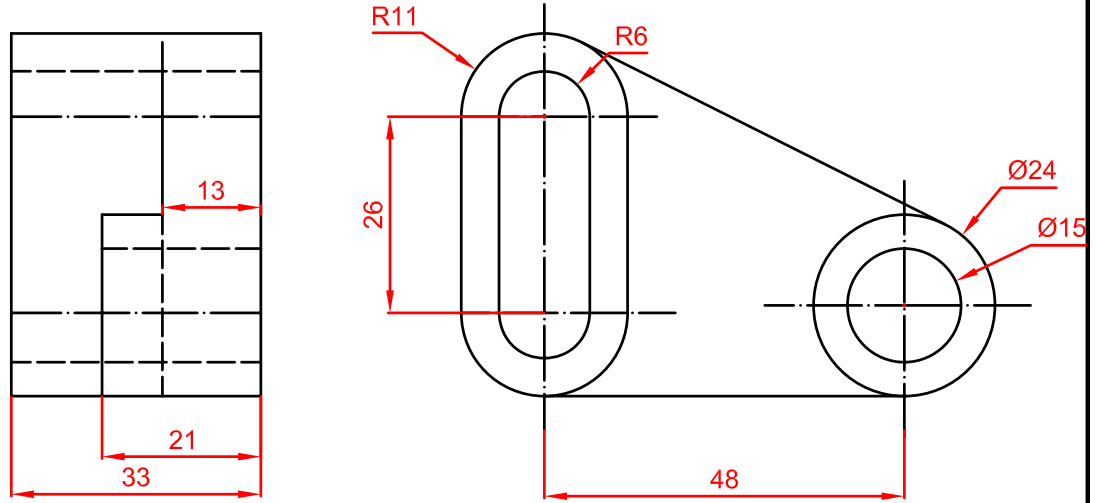


OPCIÓN II

PROBLEMA: PERSPECTIVA CABALLERA.

Dibujar a escala 2:3 la perspectiva caballera de la pieza definida por su alzado y perfil derecho a escala 1:3, según el método del primer diedro, sabiendo que el coeficiente de reducción es de 0,8.



NOTA	DIBUJADO	FECHA	NOMBRE APELLIDOS