

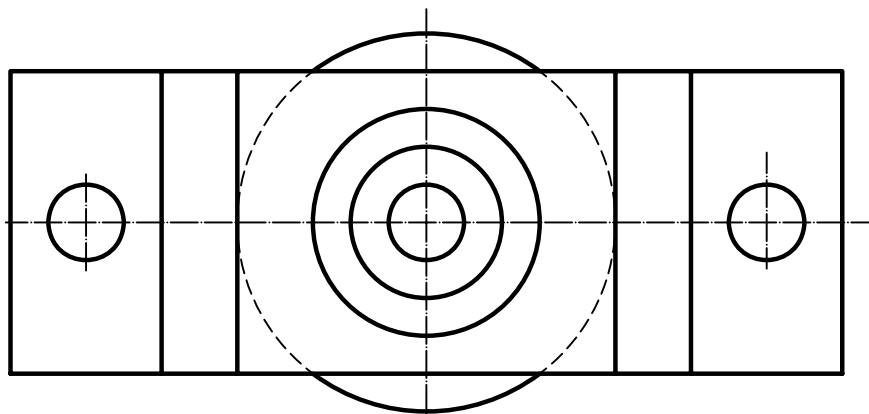
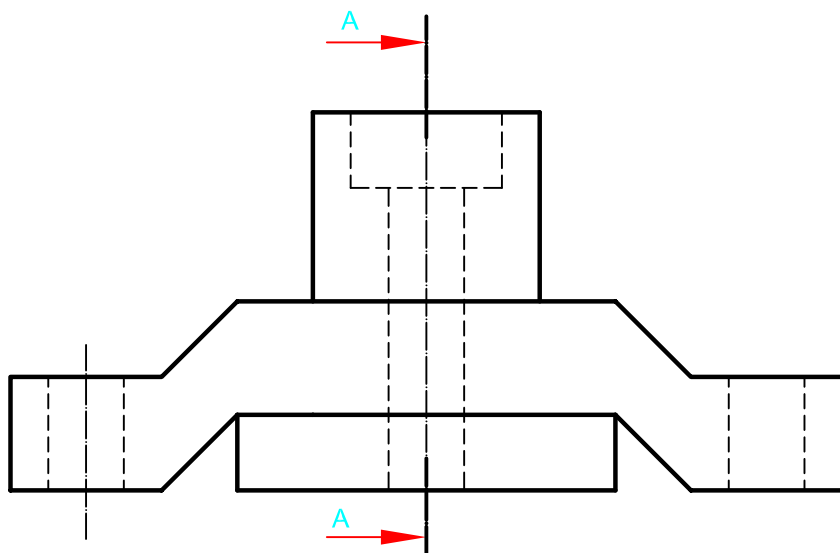
OPCIÓN II

PROBLEMA: NORMALIZACIÓN

Dadas las vistas de alzado y planta de una pieza según el método de representación del primer diedro de proyección, a escala 2:1, se pide:

1º) Dibujar el corte A-A a la misma escala.

2º) Acotar la pieza sobre las vistas representadas.



NOTA	DIBUJADO	FECHA	NOMBRE APELLIDOS