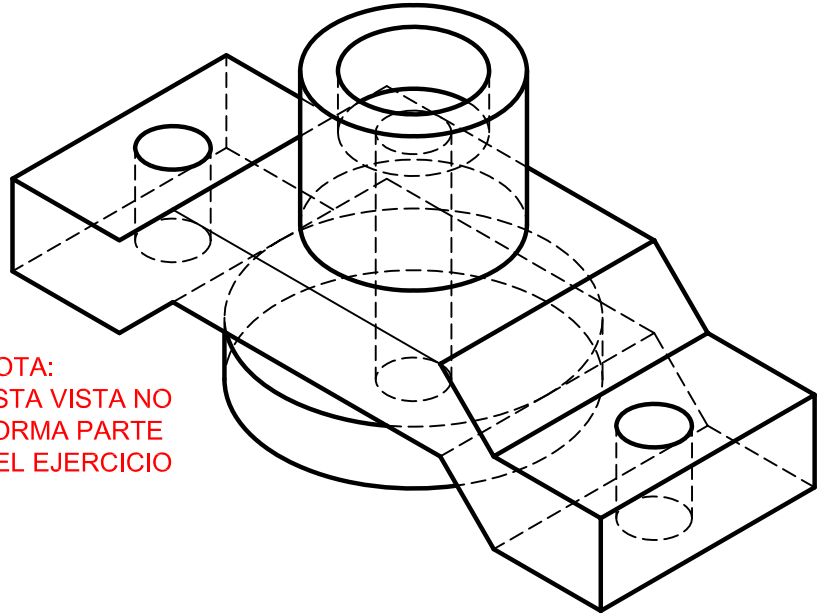


OPCIÓN II

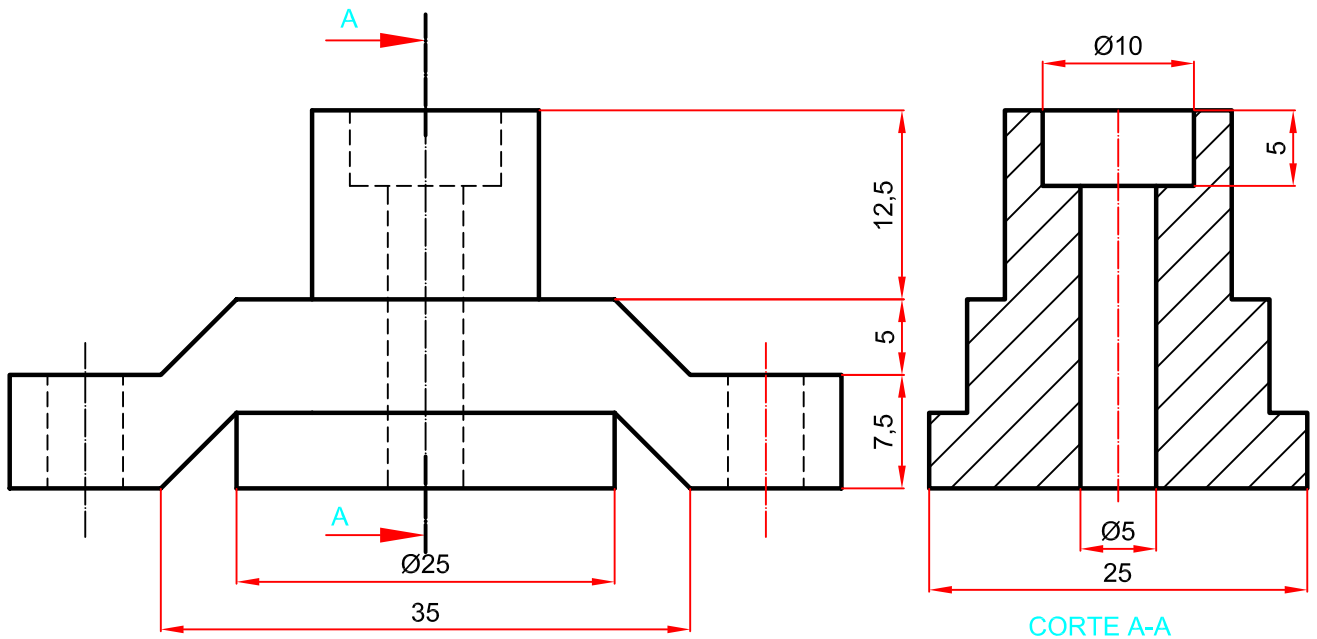
PROBLEMA: NORMALIZACIÓN

Dadas las vistas de alzado y planta de una pieza según el método de representación del primer diedro de proyección, a escala 2:1, se pide:

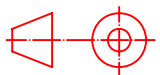
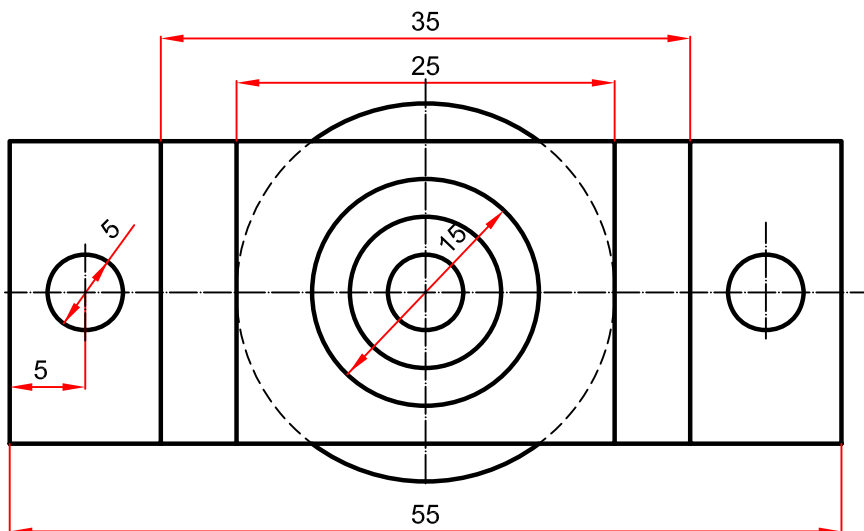
- 1º) Dibujar el corte A-A a la misma escala.
- 2º) Acotar la pieza sobre las vistas representadas.



NOTA:  
ESTA VISTA NO  
FORMA PARTE  
DEL EJERCICIO



CORTE A-A



NOTA	DIBUJADO	FECHA	NOMBRE APELLIDOS