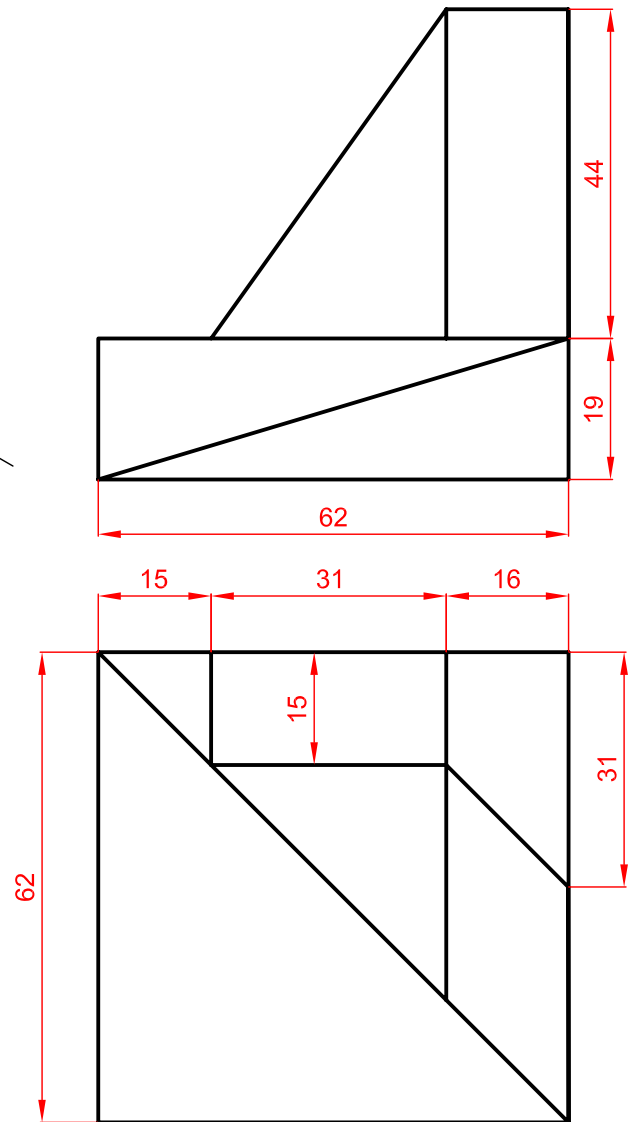
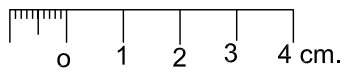
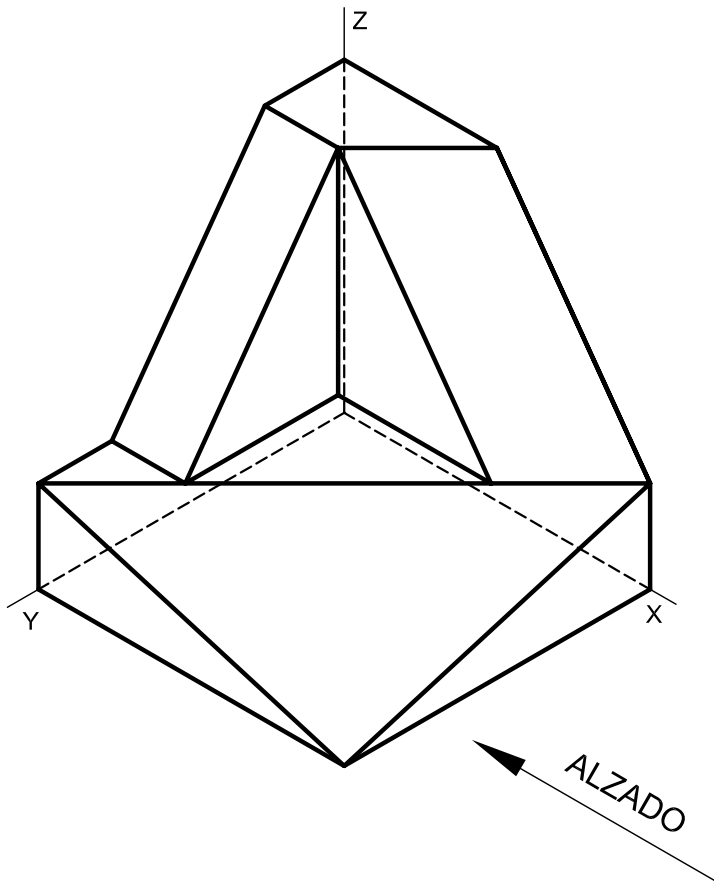


OPCIÓN I.

EJERCICIO 2º: NORMALIZACIÓN

Dada la perspectiva isométrica de una pieza a escala 3:4, se pide:

1. Dibujar las vistas de alzado y planta, según el sistema de representación del primer diedro de proyección, a escala 1:1.
2. Acotar las vistas obtenidas según normas.



NOTA	DIBUJADO	FECHA	NOMBRE APELLIDOS