

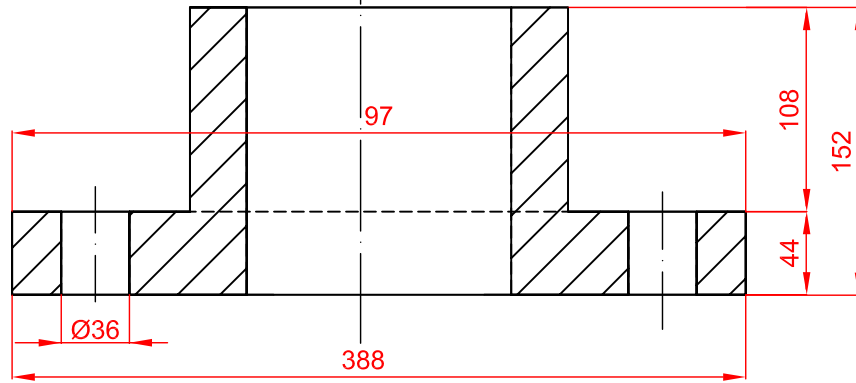
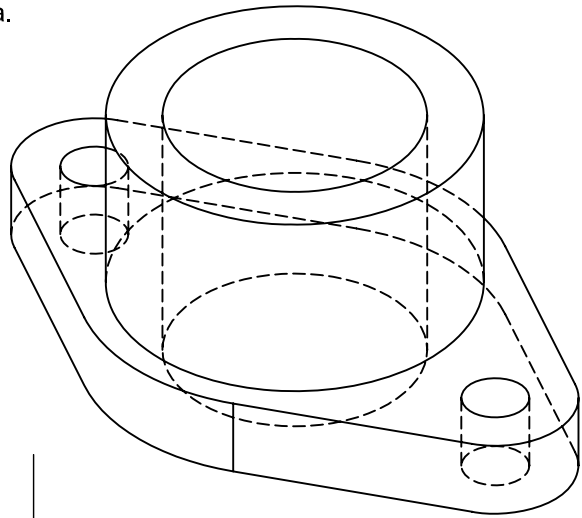
OPCIÓN I

EJERCICIO 2º NORMALIZACIÓN

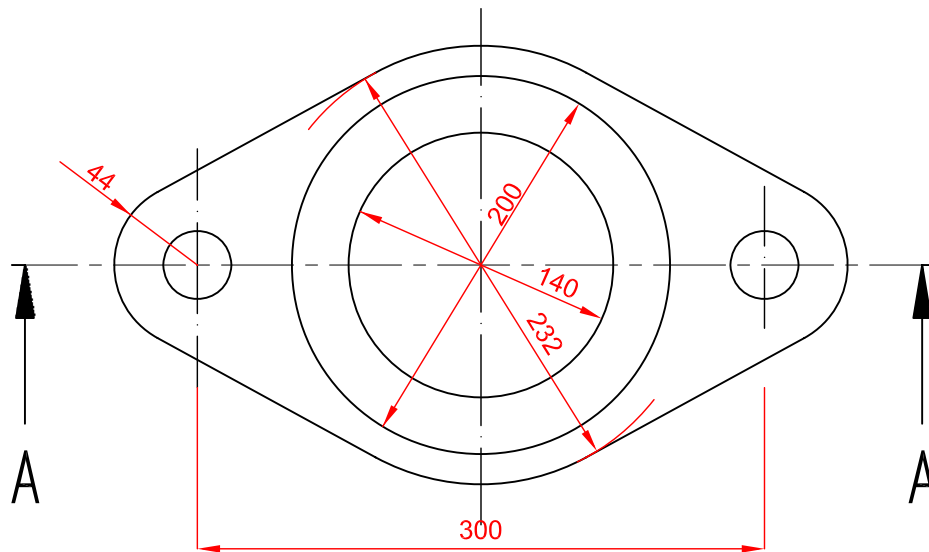
Dadas las vistas de alzado y planta de una pieza, según el método de representación del primer diedro de proyección, a escala 1:4, se pide:

1º Dibujar el corte A-A indicado a la misma escala.

2º Acotar la pieza según normas.



CORTE A-A



NOTA	DIBUJADO	FECHA	NOMBRE APELLIDOS