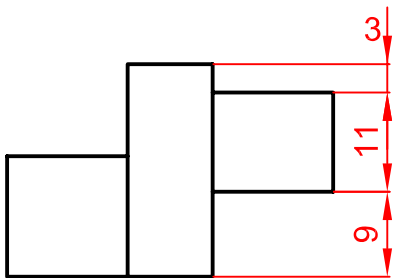
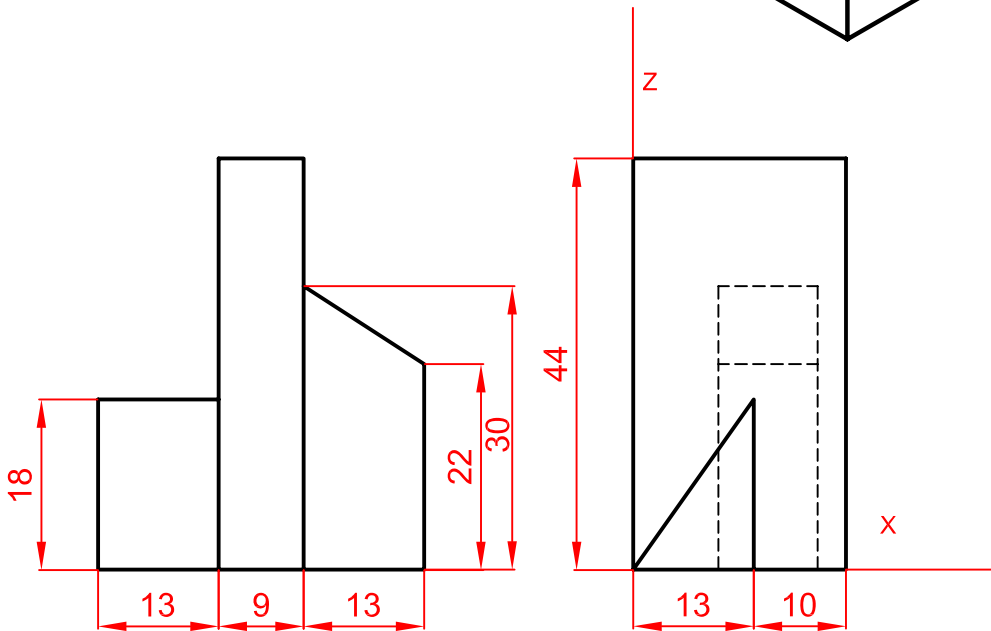
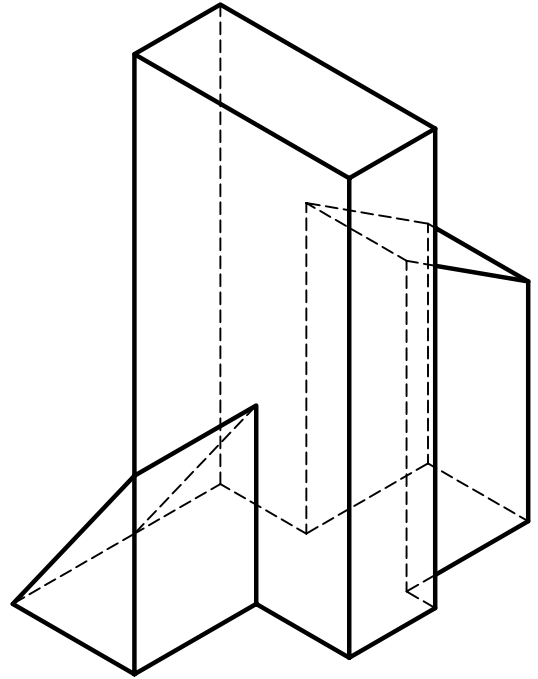


OPCIÓN I

EJERCICIO 1º: PERSPECTIVA AXONOMÉTRICA

Dados el alzado y el perfil izquierdo de una pieza según el método de representación del primer diedro de proyección a escala 3:4, se pide representar su perspectiva isométrica a escala 3:2, según los ejes dados, indicando las líneas vistas y ocultas.



NOTA.  
La planta y las cotas son añadidas por el autor.

NOTA	DIBUJADO	FECHA	NOMBRE APELLIDOS