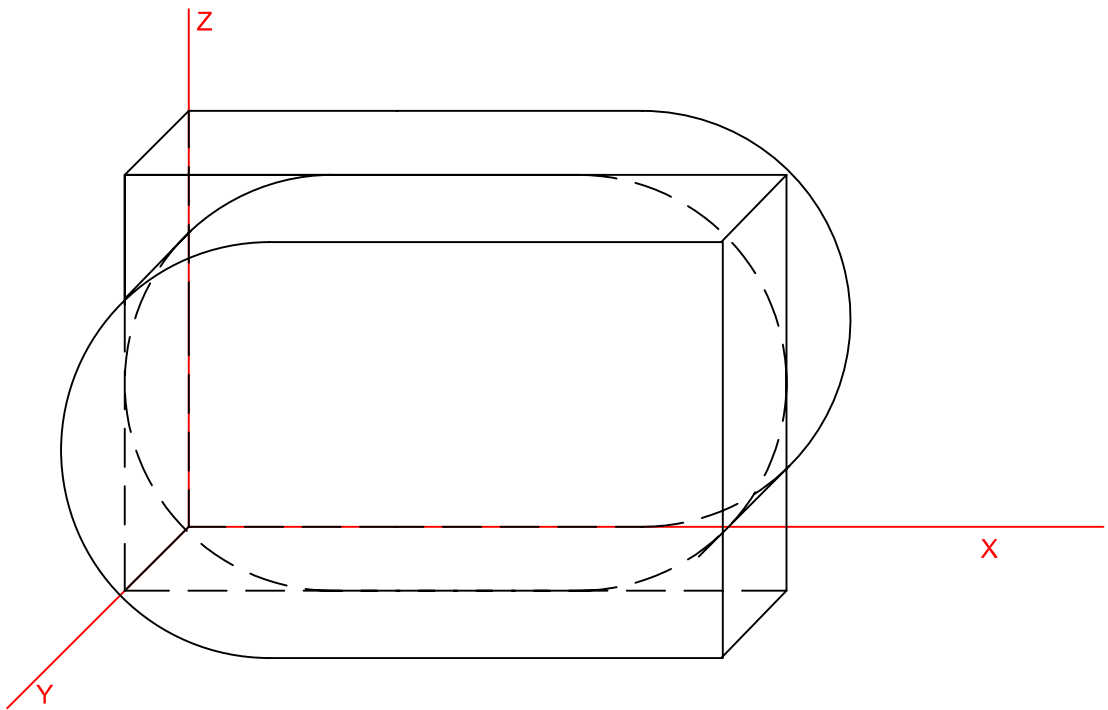
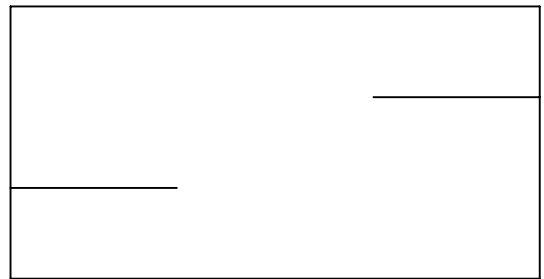
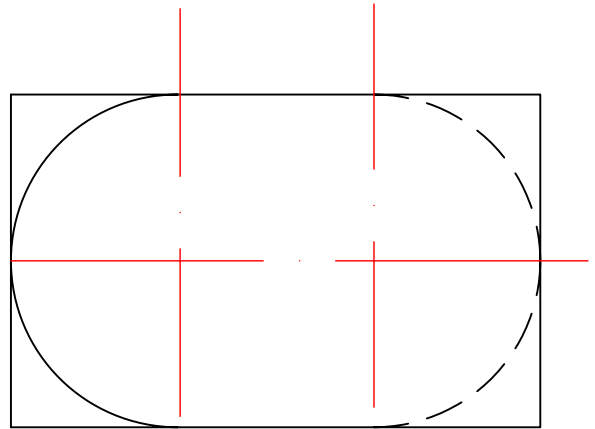
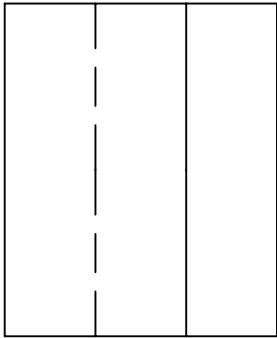


OPCIÓN II

PROBLEMA: PERSPECTIVA CABALLERA

Dados el alzado, planta y perfil derecho de una pieza según el método de representación del primer diedro de proyección, a escala 3/4, se pide: representar su perspectiva caballera a escala 1:1, según los ejes dados y coeficiente reducción 0,8 indicando partes vistas y ocultas.



NOTA	DIBUJADO	FECHA	NOMBRE APELLIDOS