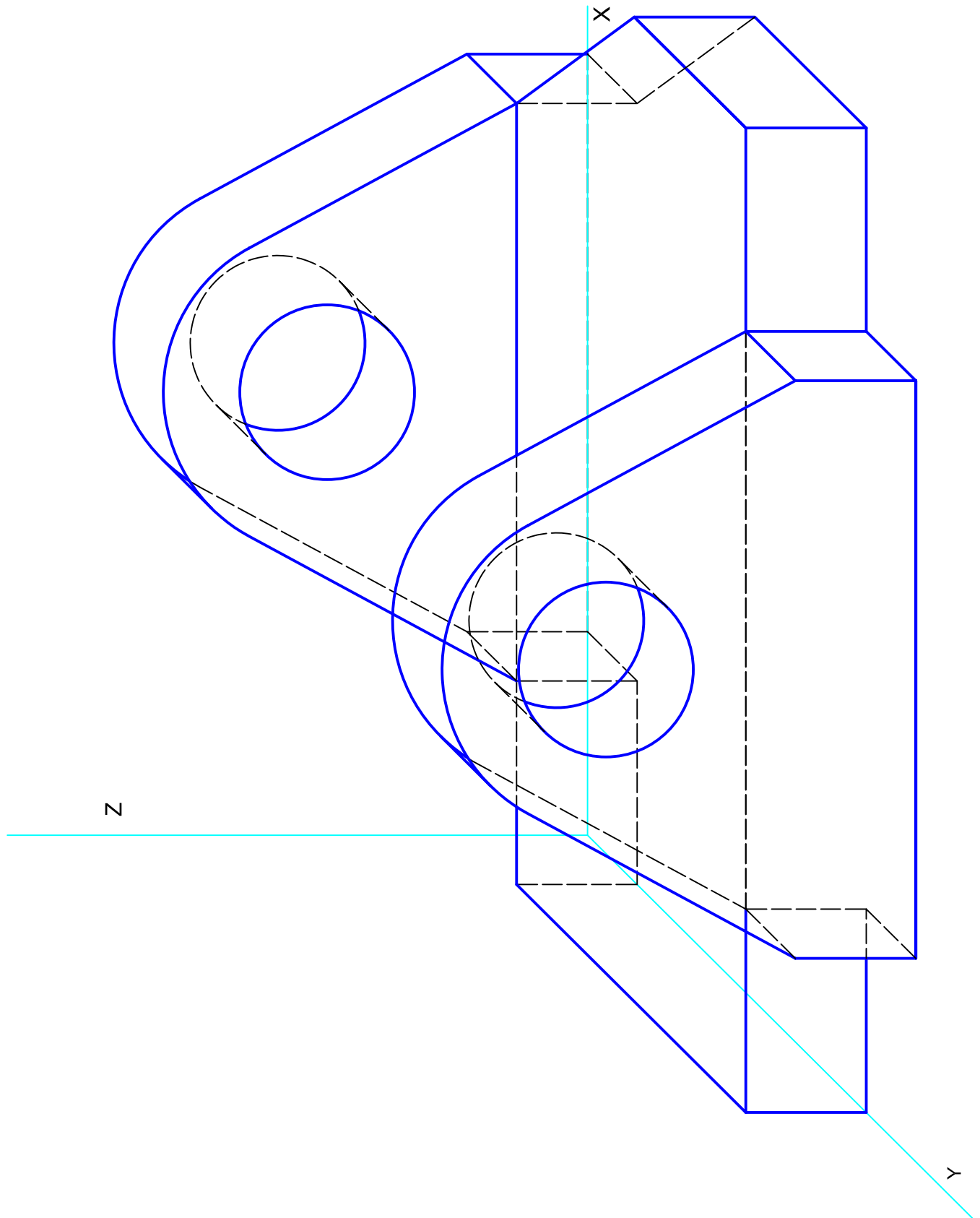


OPCIÓN II
PROBLEMA . PERSPECTIVA. ◀

Dado el alzado y la planta de una pieza a escala 1/1, según el método del primer diedro de proyección, se pide:
Dibujar la perspectiva caballera de dicha pieza a escala 2/1, según los ejes dados sabiendo que el coeficiente de reducción es de 0,8.



NOTA	DIBUJADO	FECHA	NOMBRE APELLIDOS