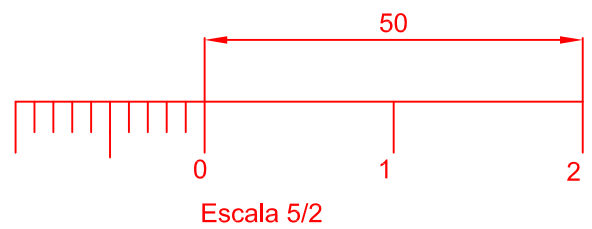
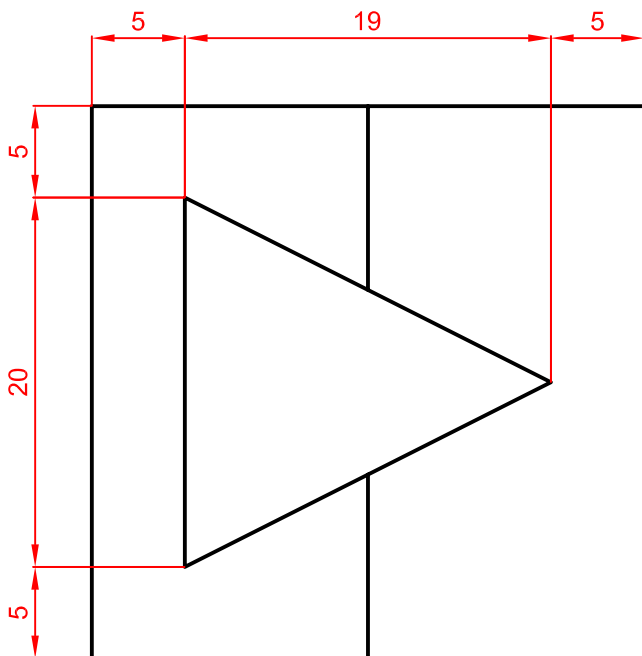
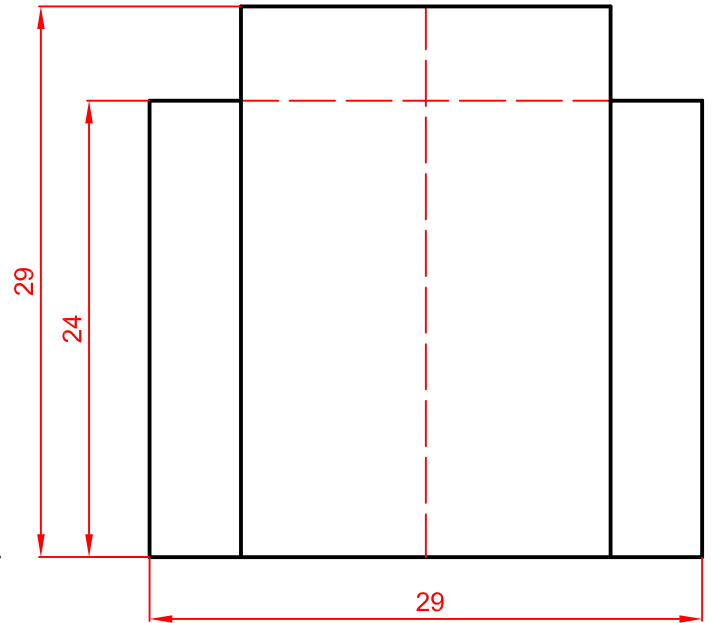
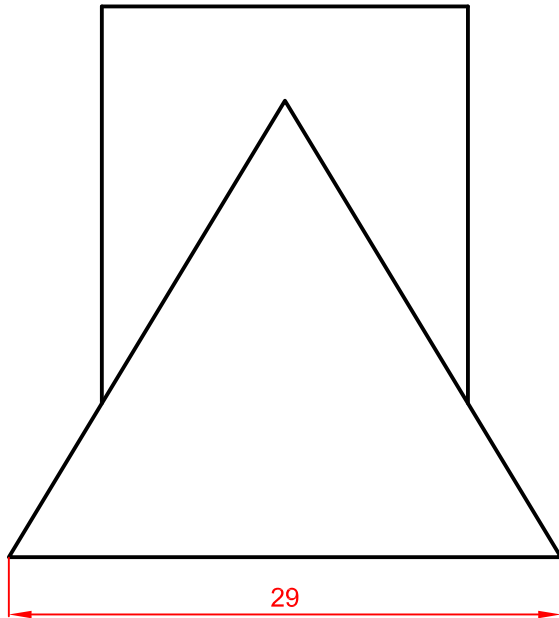


OPCIÓN 1. PROBLEMA DE NORMALIZACIÓN.

Dados el alzado y la planta de una pieza a escala 5:2, según el método de representación del primer diedro de proyección. Se pide.

- 1.- Dibujar a la misma escala el perfil derecho de la pieza.
- 2.- Acotar la pieza sobre sus vistas.



NOTA	DIBUJADO	FECHA	NOMBRE APELLIDOS