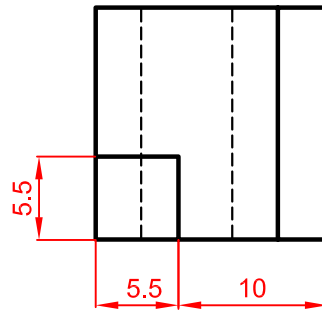
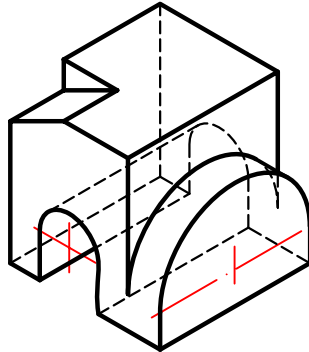
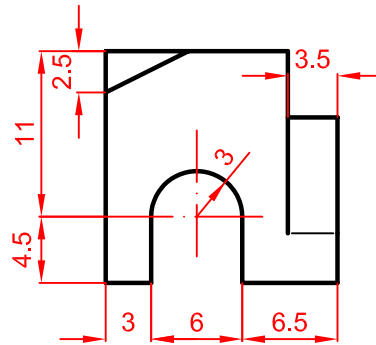
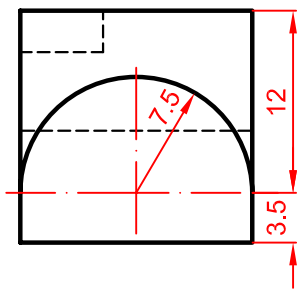
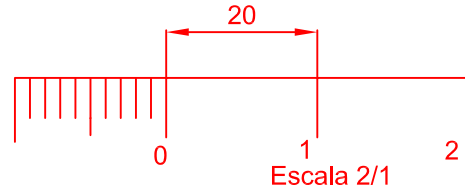
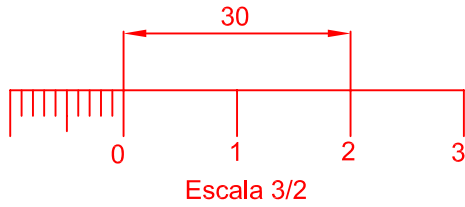


OPCIÓN I.

EJERCICIO DE NORMALIZACIÓN.

Dada la perspectiva axonométrica isométrica de un sólido a escala 3:2, se pide:

1. Dibujar su alzado, planta y perfil derecho a escala 2:1, según el método de representación del primer diedro de proyección.
2. Acotar las vistas según normas.



NOTA: PARA LA REALIZACIÓN DEL EJERCICIO NO SE HA TENIDO EN CUENTA QUE LA PIEZA EN ISOMÉTRICO TIENE UNA REDUCCIÓN DE 0.816.

NOTA	DIBUJADO	FECHA	NOMBRE APELLIDOS