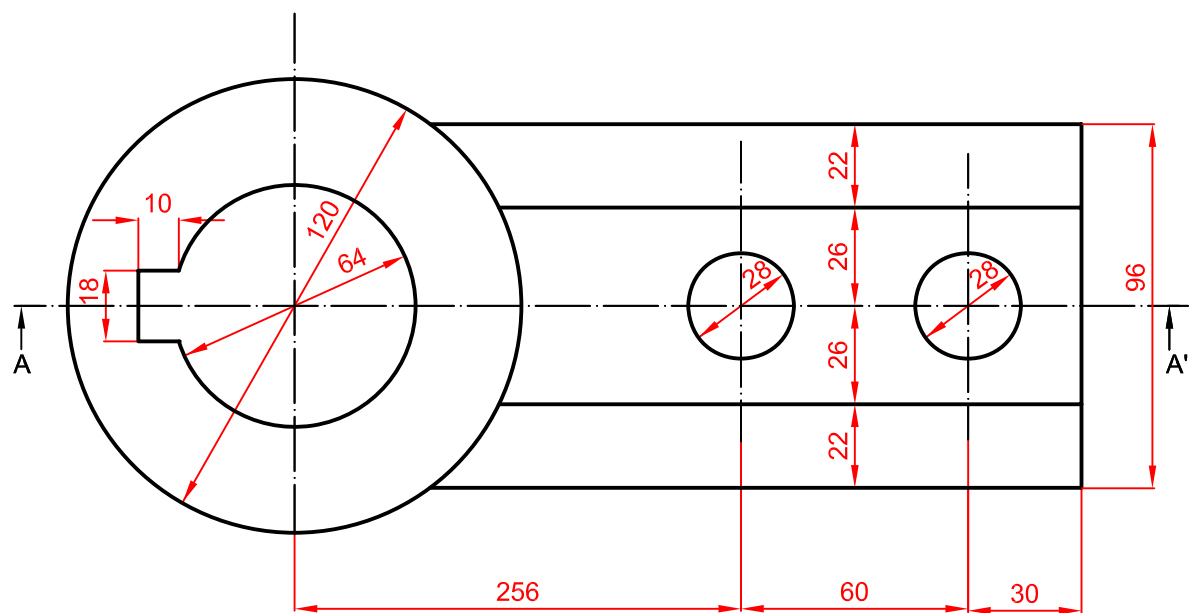
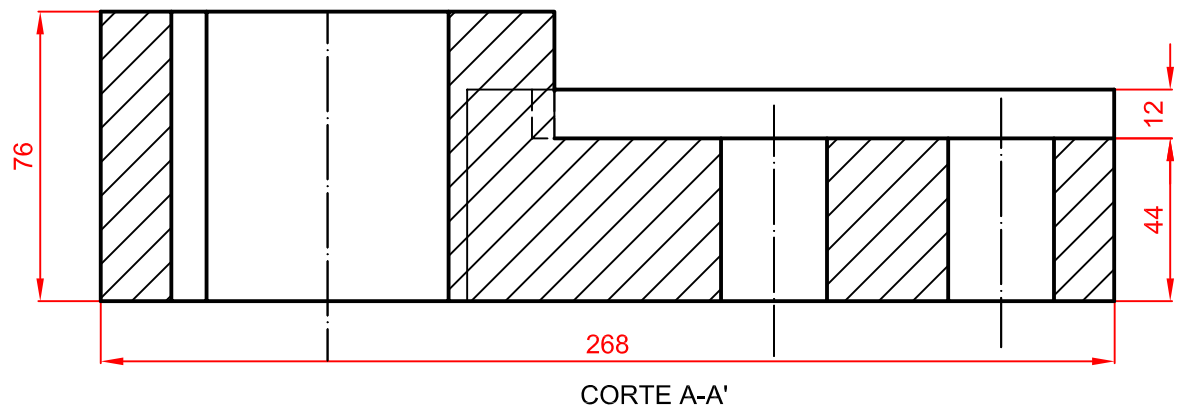


Dados el alzado y la planta de una pieza a escala 1:2 según el método de representación del primer diedro de proyección, se pide:

- 1.- Representar el Corte A-A' a la misma escala en el lugar correspondiente.
- 2.- Acotar la pieza según normas.



NOTA	DIBUJADO	FECHA	NOMBRE APELLIDOS