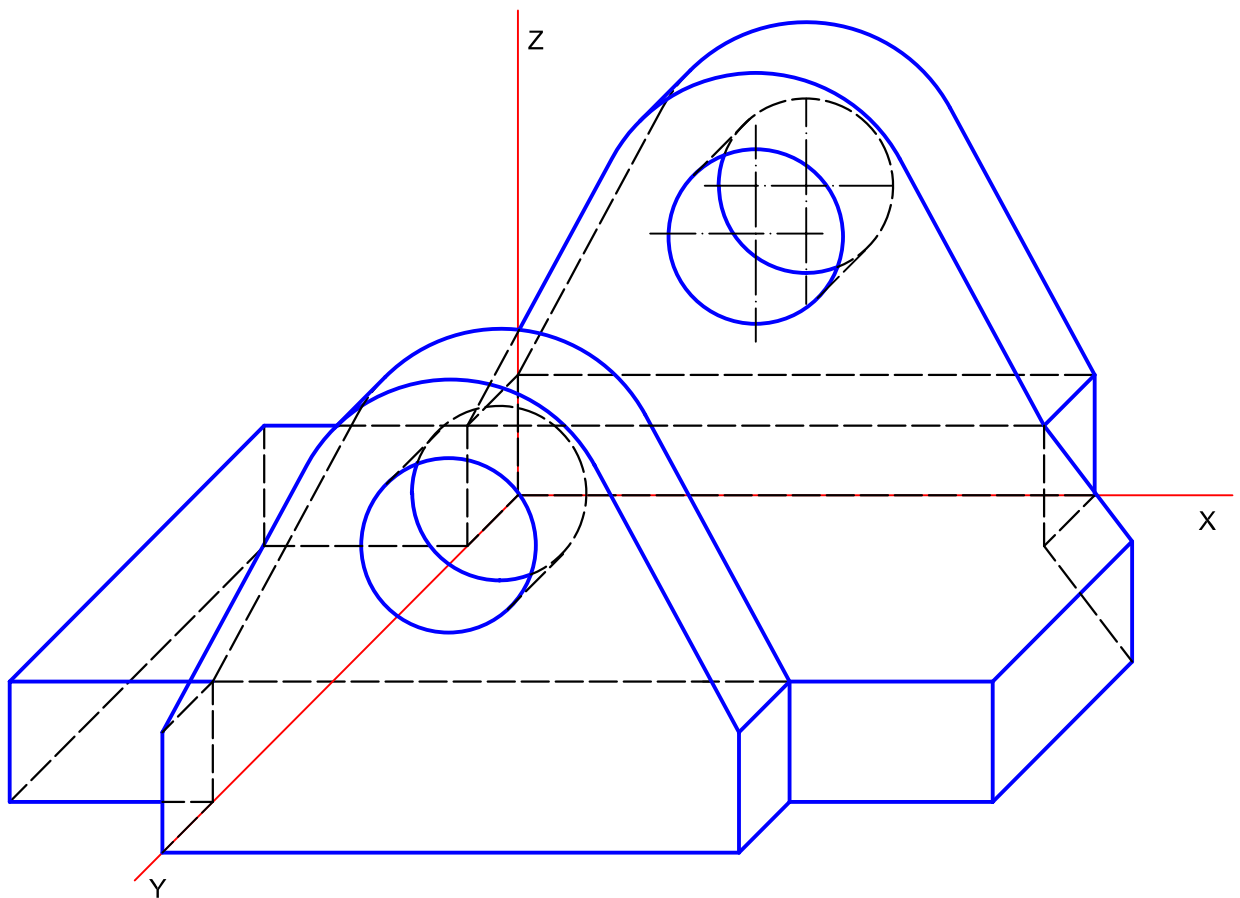
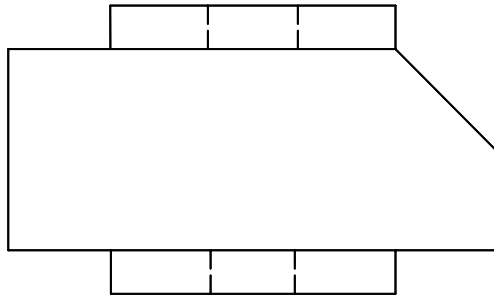
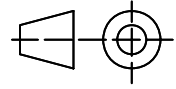
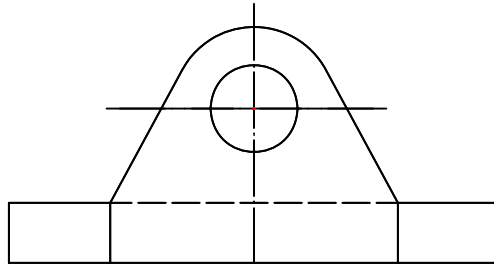


OPCIÓN II

PROBLEMA . PERSPECTIVA.

Dado el alzado y la planta de una pieza a escala 1/1, según el método del primer diedro de proyección, se pide:
Dibujar la perspectiva caballera de dicha pieza a escala 2/1, según los ejes dados, sabiendo que el coeficiente de reducción es de 0,8.



| NOTA | DIBUJADO | FECHA | NOMBRE APELLIDOS |
|------|----------|-------|------------------|
| | | | |
| | | | |