



PRUEBAS DE ACCESO A LA UNIVERSIDAD PARA ALUMNOS DE BACHILLERATO LOE

Junio 2012

DIBUJO TÉCNICO II. CÓDIGO 144

CRITERIOS PARA LA REALIZACIÓN DE LA PRUEBA

- 1.- Se establecen dos opciones –A- y –B- de tres problemas cada una. El alumno elegirá libremente una de ellas. No podrán adoptarse problemas de ambas. Los ejercicios recibirán idéntica calificación.
- 2.- Se aconseja una lectura meditada y meticulosa de los correspondientes enunciados. Así se obviarán interpretaciones erróneas, pérdidas de tiempo o demanda de aclaraciones innecesarias.
- 3.- Los ejercicios se resolverán directamente sobre los formatos impresos que se entregan, siendo preceptivo acoplarse escrupulosamente a los datos y situaciones fijadas.
- 4.- Se operará a lapicero con limpieza, cuidado y precisión, dejando patentes las construcciones auxiliares que se presenten, con línea fina. Las soluciones se reforzarán convenientemente. No es en absoluto necesario operar con tinta.
- 5.- El alumno puede utilizar elementos auxiliares propios tales como paralex, tableros, tecnígrafos, etc.
- 6.- No tendrá validez ninguna la obtención de construcciones por cálculo numérico. Deberá seguirse obligatoriamente el camino gráfico.
- 8.- Los formatos con la opción no deseada pueden ser utilizados como papel sucio durante el desarrollo de la prueba.
- 7.- Al finalizar la prueba deberá introducirse en el sobre “únicamente” la opción seleccionada. El resto de formatos deberán entregarse fuera del sobre.
- 9.- El examen propuesto tiene una duración máxima de 90 minutos.

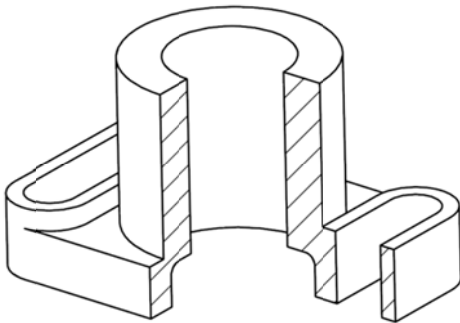
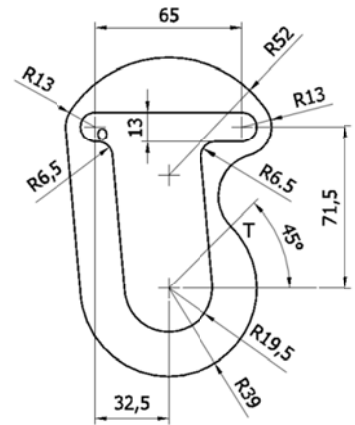
PRUEBAS DE ACCESO A LA UNIVERSIDAD PARA ALUMNOS DE BACHILLERATO LOE

Junio 2012

DIBUJO TÉCNICO II. CÓDIGO 144

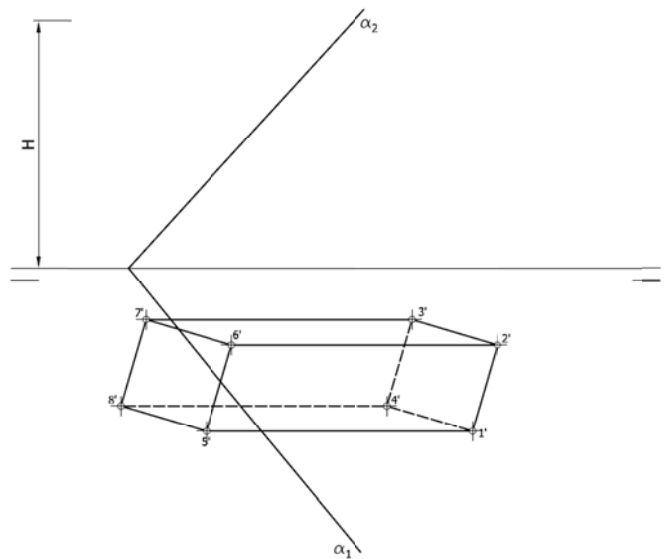
 ENUNCIADOS - *OPCIÓN A* -

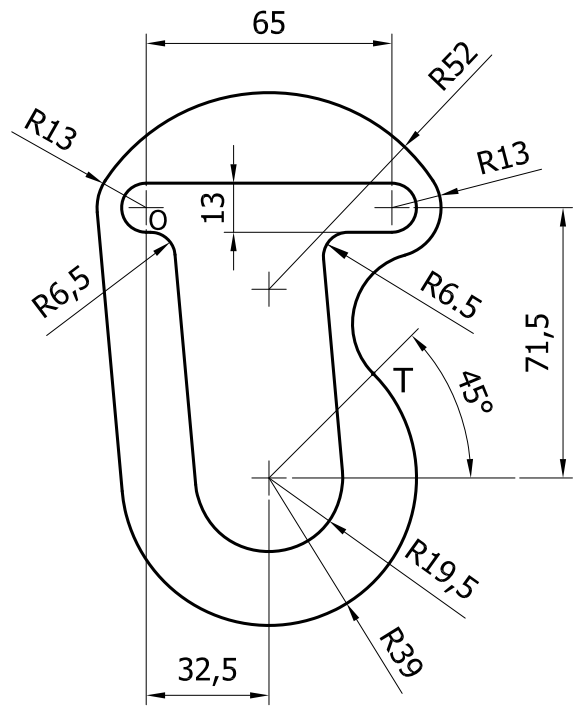
Ejercicio 1: Se da el croquis acotado de una forma técnica. Reproducir a escala 1/1 dejando reseñadas todas las construcciones auxiliares que se presenten. Los puntos de tangencia deben resaltarse mediante un pequeño trazo. Utilícese el centro "O" para centrar la forma en el formato.

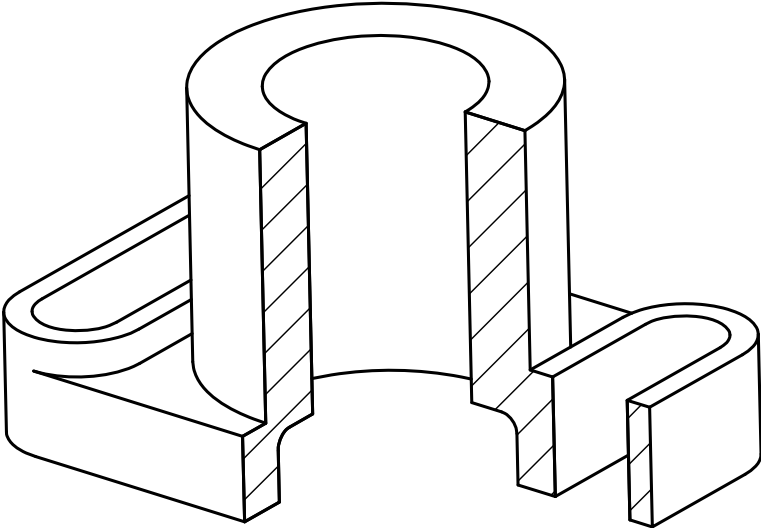


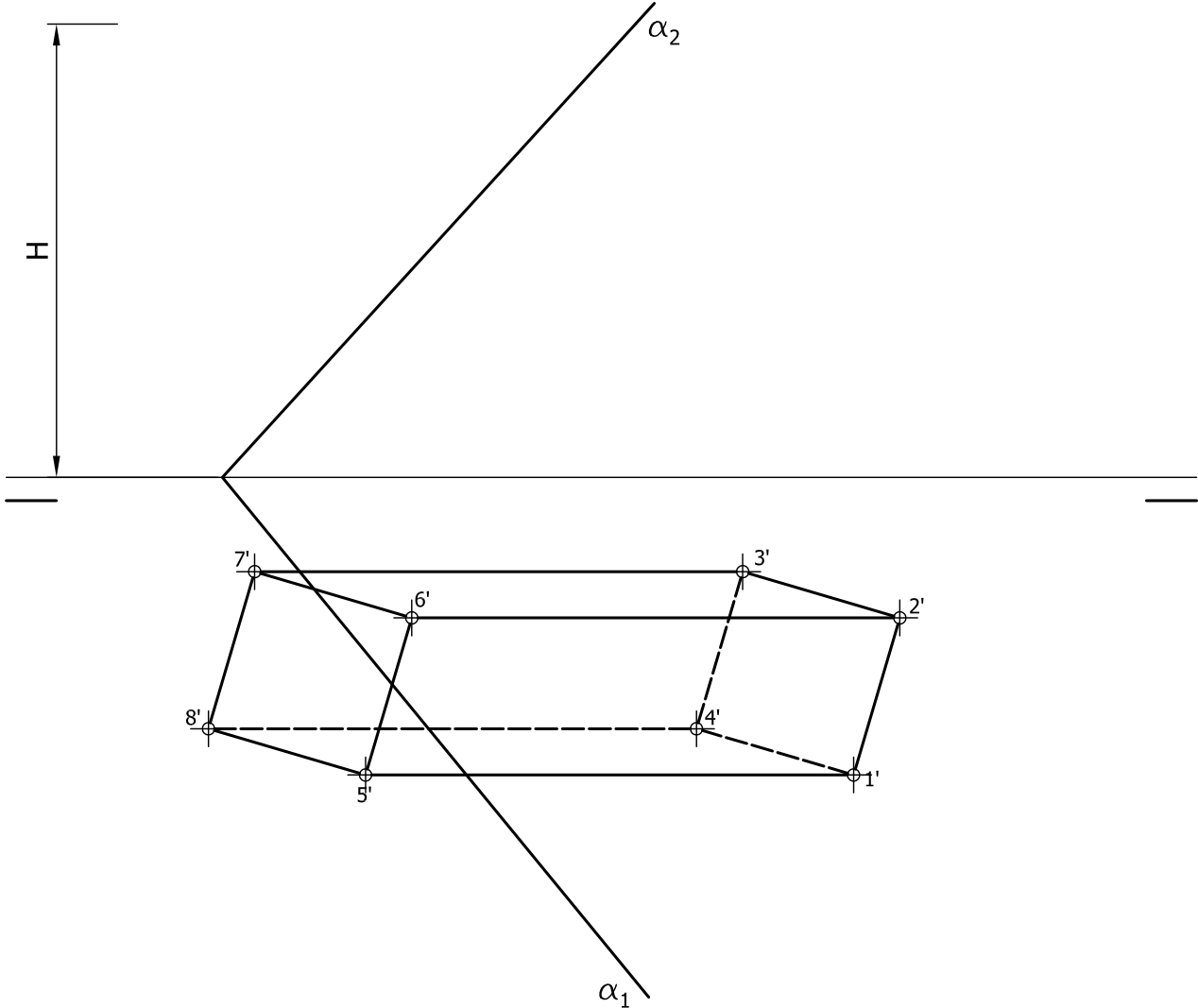
Ejercicio 2: Se da la perspectiva de una pieza mecánica. Sabiendo que dicha pieza presenta un plano de simetría, realizar el número mínimo de vistas necesarias para definirla seleccionando el alzado más conveniente. Posteriormente acotar sin cifras las vistas realizadas. No se establece escala de trabajo y se podrá operar a mano alzada o, si se desea, con instrumentos. Cuídese la proporción y correspondencia.

Ejercicio 3: En la figura se define un prisma oblicuo apoyado en el plano de proyección horizontal a partir de su proyección horizontal y su altura "H". Obtener la proyección vertical de dicha superficie. Posteriormente obtener en proyección y verdadera magnitud la sección producida por el plano α .









PRUEBAS DE ACCESO A LA UNIVERSIDAD PARA ALUMNOS DE
BACHILLERATO LOE

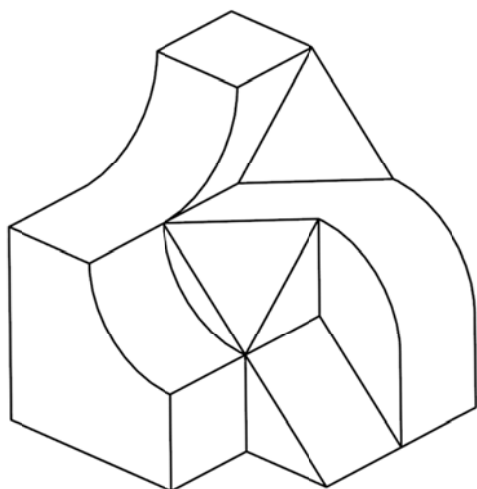
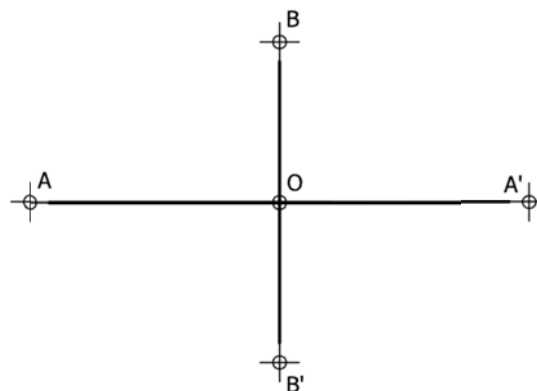
Junio 2012

DIBUJO TÉCNICO II. CÓDIGO 144

ENUNCIADOS - OPCIÓN B -

Ejercicio 1: Dada la hipérbola definida a partir por los ejes AA' – BB' , obtener sus asíntotas y construir su mitad izquierda mediante radios vectores y su mitad derecha mediante haces proyectivos. Se tomarán en ambos casos un mínimo de 4 divisiones.

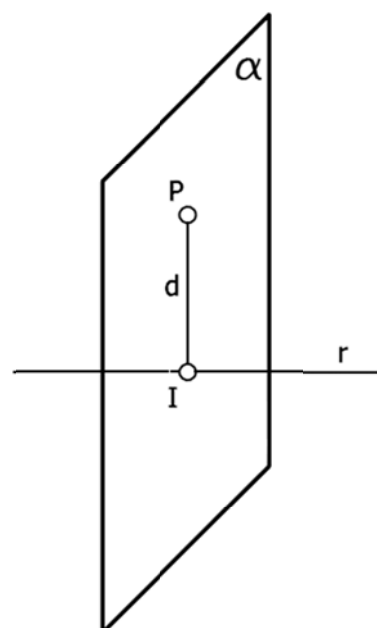
Se recomienda girar la hoja hacia la izquierda posicionándola en forma apaisada.

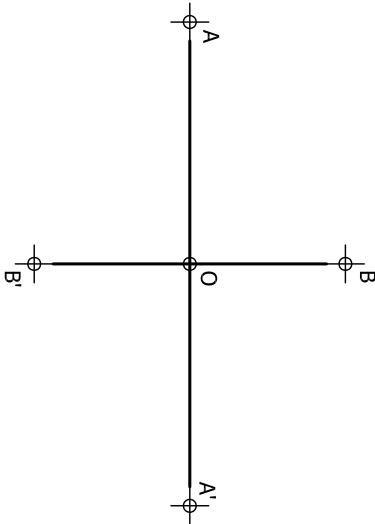


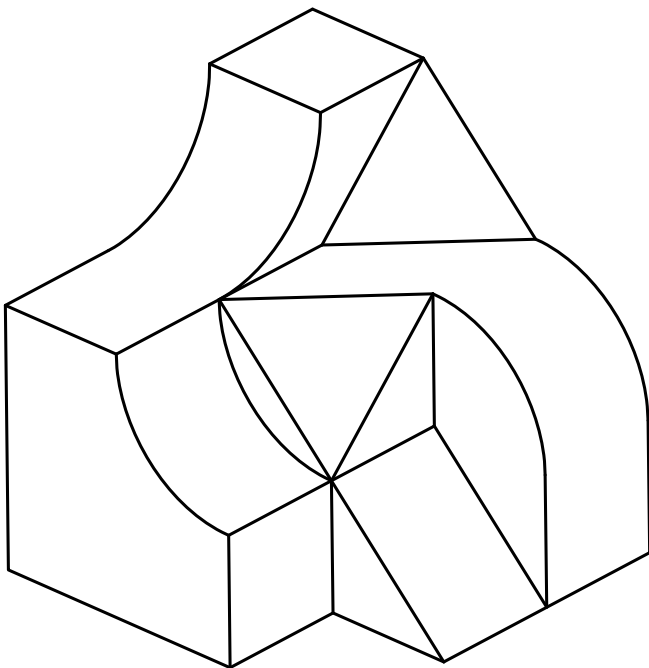
Ejercicio 2: Se da la perspectiva de una pieza mecánica. Realizar el número mínimo de vistas necesarias para definirla seleccionando el alzado más conveniente. No se establece escala de trabajo y se podrá operar a mano alzada o, si se desea, con instrumentos. Cuidese la proporción y correspondencia.

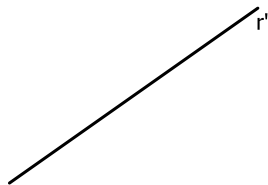
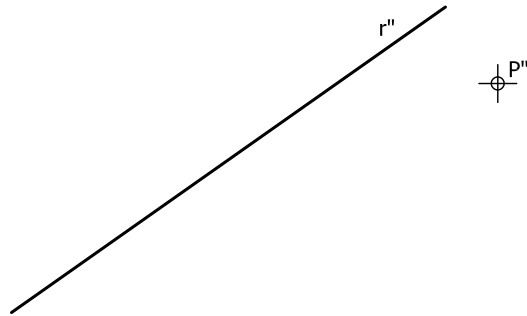
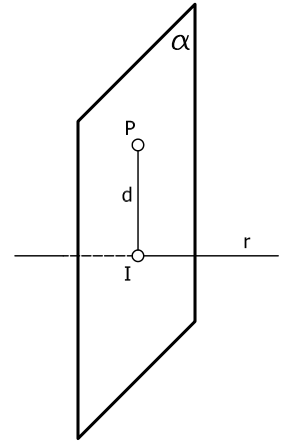
Ejercicio 3: Determinar en proyección y verdadera magnitud la mínima distancia entre el punto "P" y la recta "r".

Se adjunta en perspectiva la figura de análisis del método a seguir.











PRUEBAS DE ACCESO A LA UNIVERSIDAD PARA ALUMNOS DE BACHILLERATO LOE

Junio 2012

DIBUJO TÉCNICO II. CÓDIGO 144

CRITERIOS DE VALORACIÓN

OPCIÓN A

Ejercicio nº 1

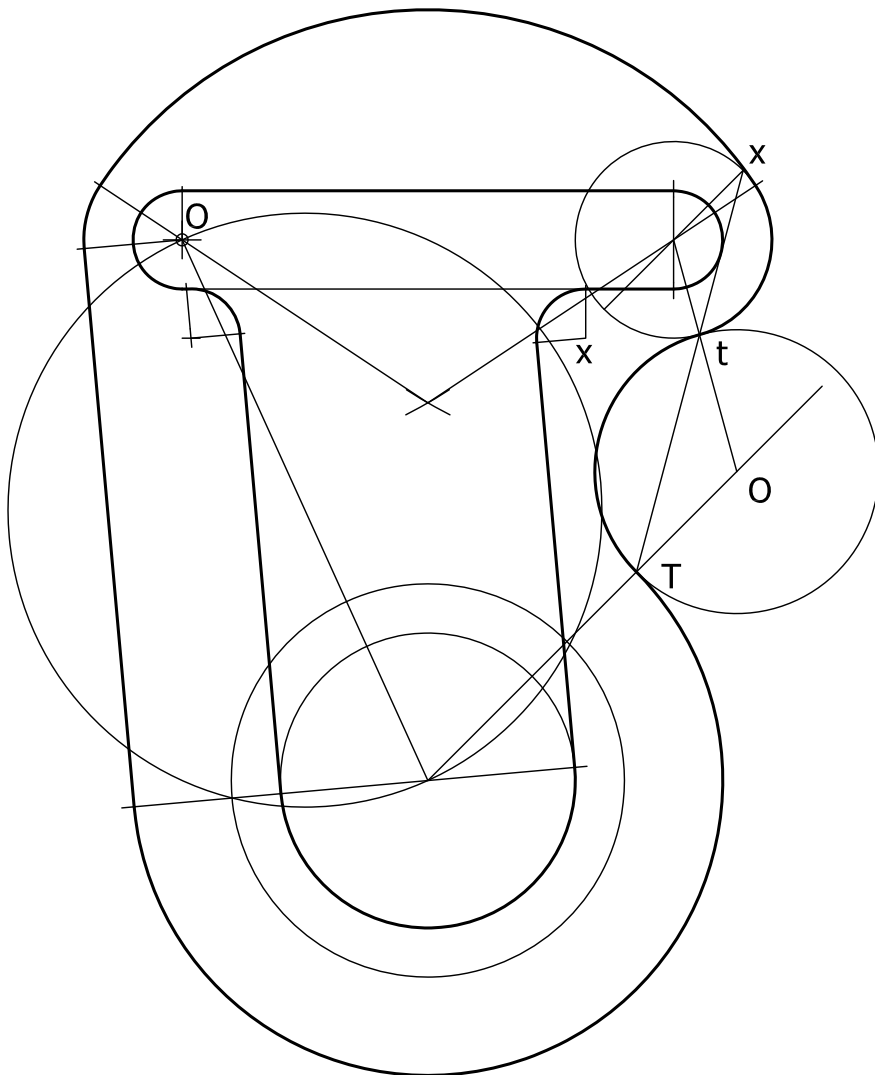
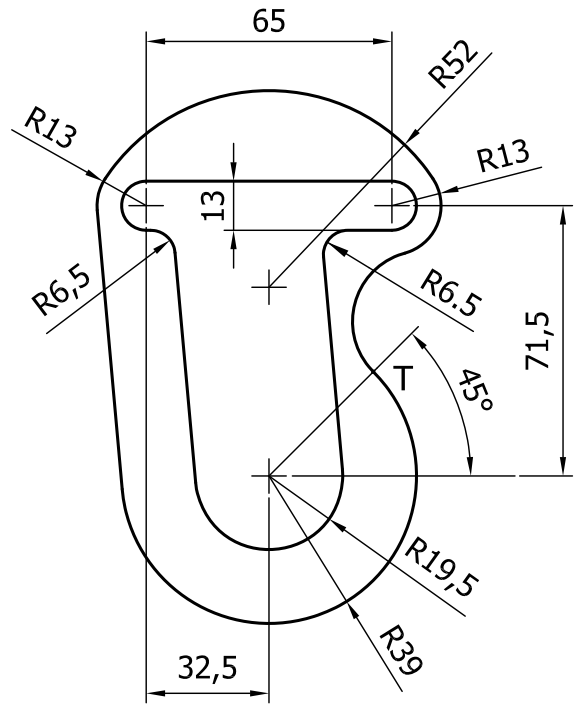
1. Trazado recta tangente común a dos circunferencias3,5
2. Circunferencia tangente a dos circunferencias conocido el punto de contacto sobre una de ellas3,5
3. Resto de tangencias.....1,25
4. Designaciones, limpieza, precisión1,75

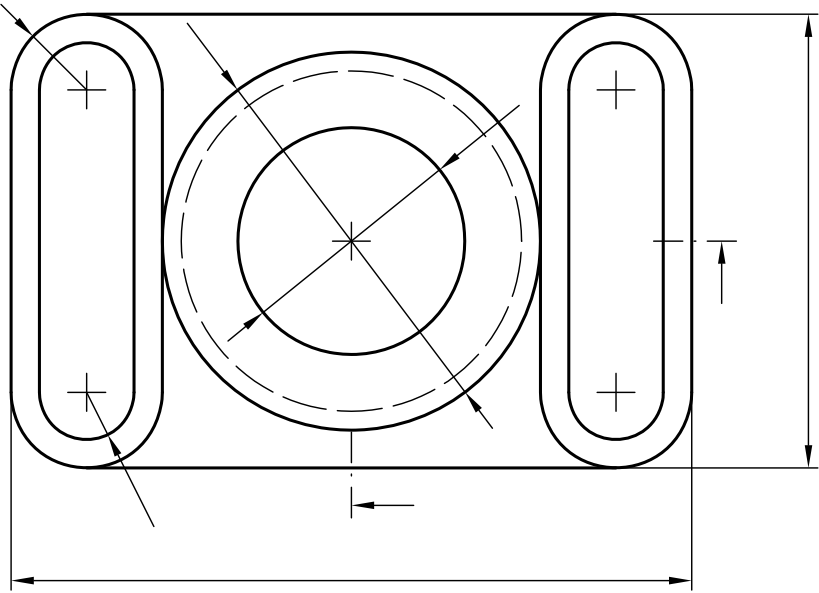
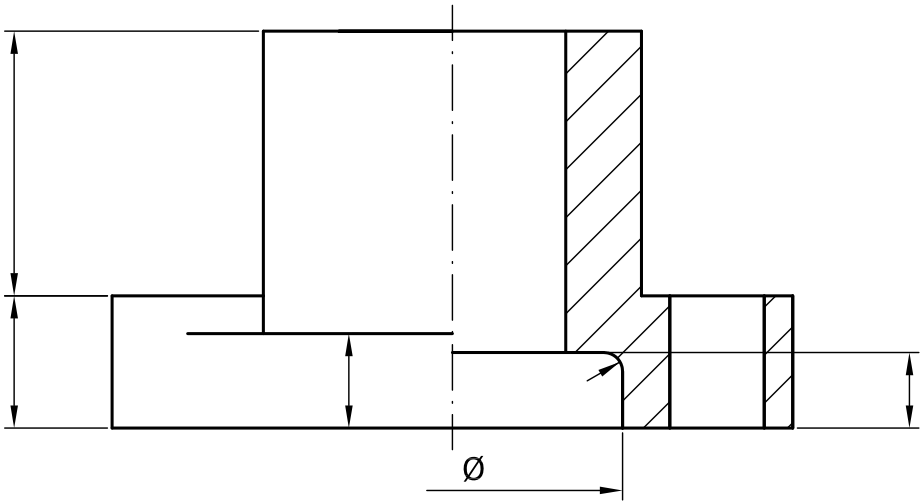
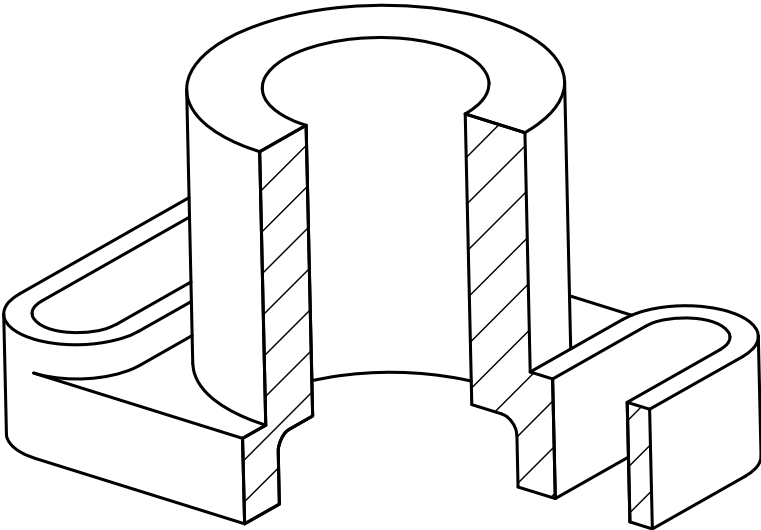
Ejercicio nº 2

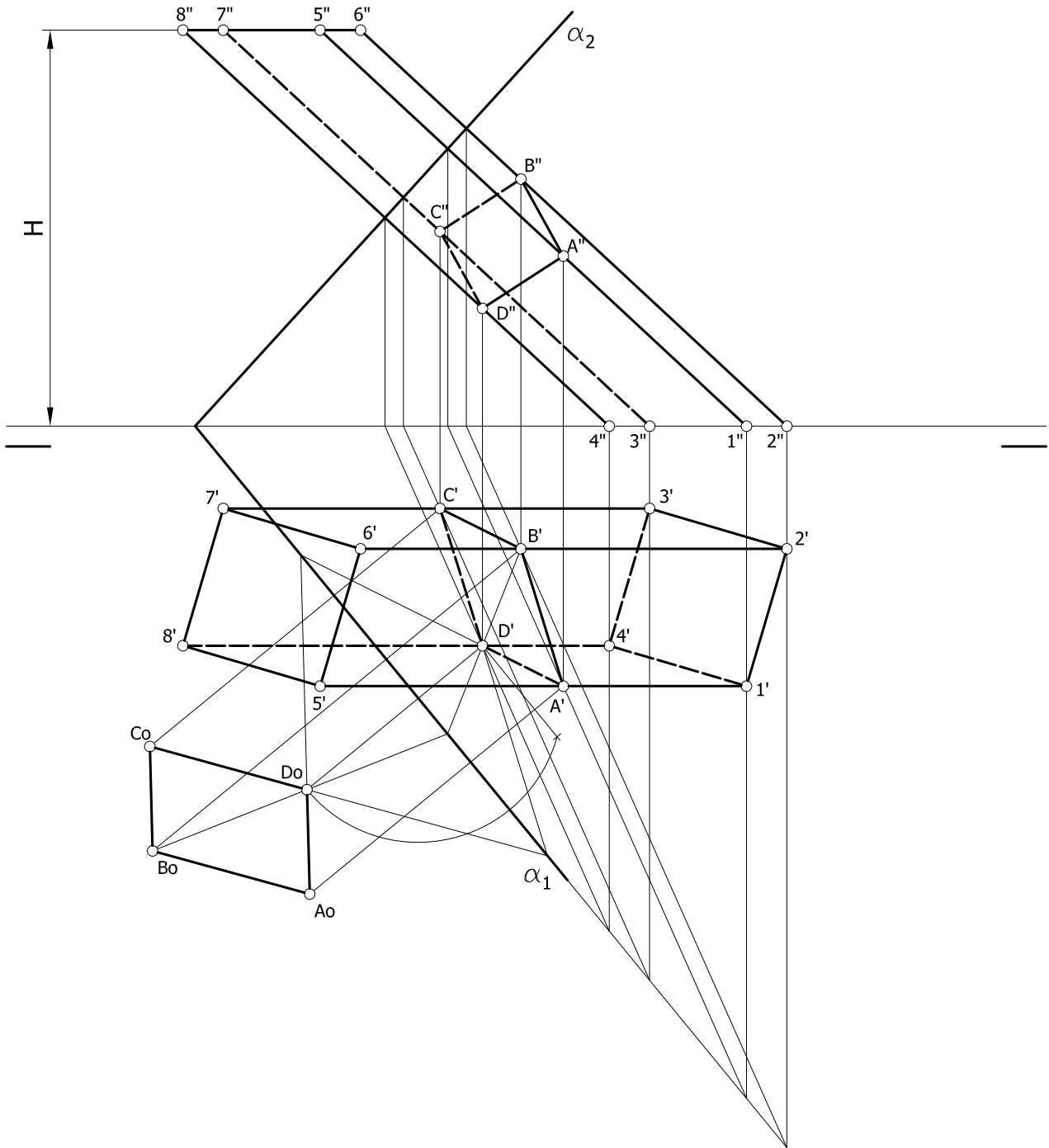
1. Trazado de vistas..... 4
*Cada vista se valora sobre 2 puntos.
Si se dibujan más de las vistas necesarias se restará 0,5 puntos.*
2. Acotación 5
Por cada cota omitida se restará 0,5 puntos.
3. Correspondencia entre vistas y proporcionalidad..... 1

Ejercicio nº 3

1. Obtener la proyección vertical del prisma 1
Por cada arista omitida o con visibilidad errónea se restarán 0,25 puntos.
2. Obtener la proyección horizontal de la sección..... 3
Por cada arista omitida o con visibilidad errónea se restarán 0,75 puntos.
3. Obtener la proyección vertical de la sección 2
Por cada arista omitida o con visibilidad se restarán 0,5 puntos.
4. Obtener la verdadera magnitud de la sección 3
Por cada arista omitida o errónea se restarán 0,75 puntos
5. Limpieza y precisión..... 1








OPCIÓN B
Ejercicio nº 1

- | | |
|--|---|
| 1. Trazado de asíntotas..... | 1 |
| 2. Trazado de elipse por radio vectores..... | 4 |
| 3. Trazado de elipse por haces proyectivos | 4 |
| 4. Precisión, designaciones y limpieza | 1 |

Ejercicio nº 2

- | | |
|---|---|
| 1. Trazado de vistas..... | 9 |
| <i>Cada vista se valora sobre 3 puntos.</i> | |
| <i>Prestar especial atención a las superficies curvas de la forma y al plano oblicuo a los planos de proyección. Su correcta o errónea ejecución sumará o restará 7,5 puntos (1,5 por curva y plano oblicuo).</i> | |
| 2. Correspondencia entre vistas y proporcionalidad..... | 1 |

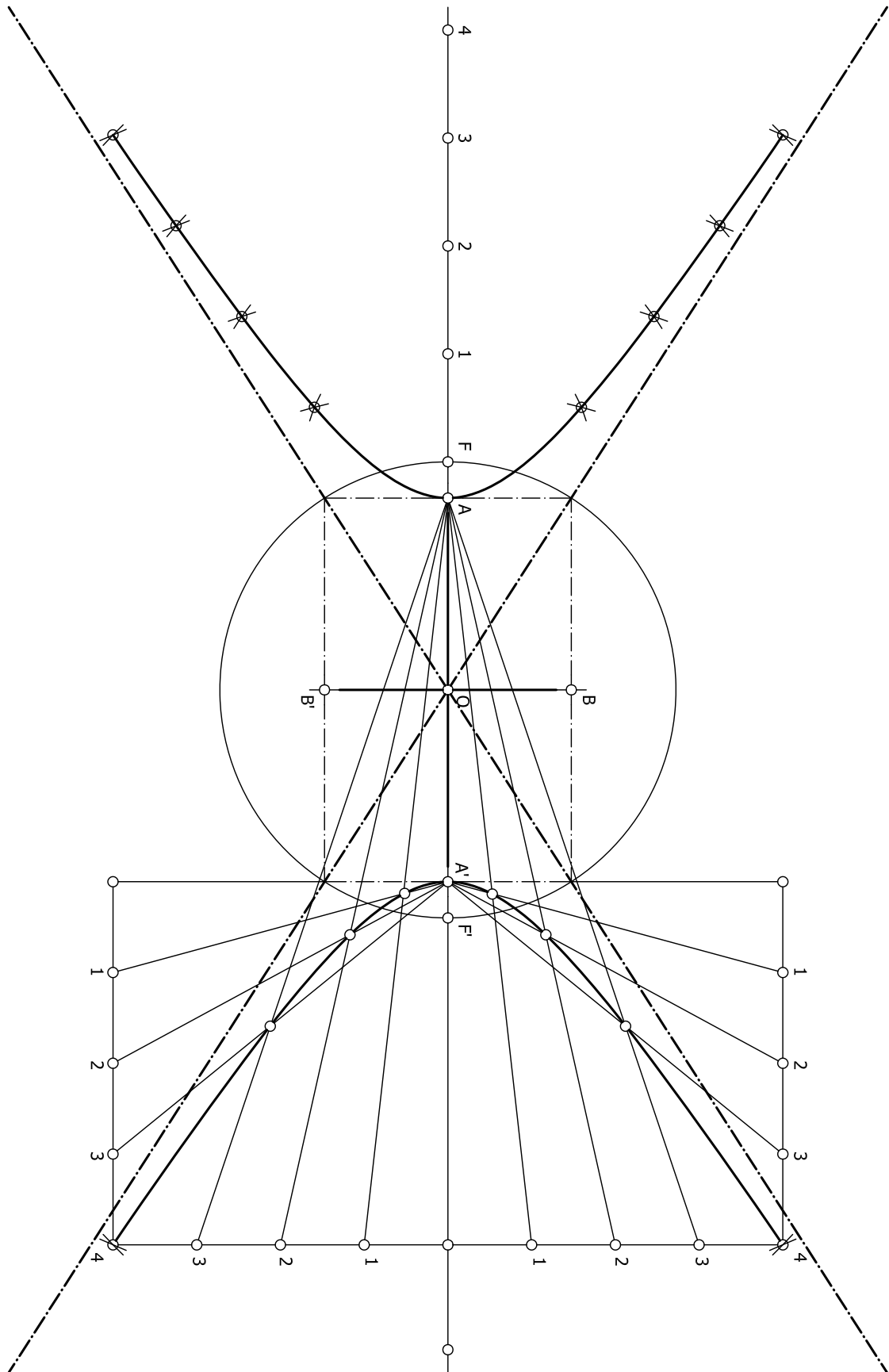
Ejercicio nº 3

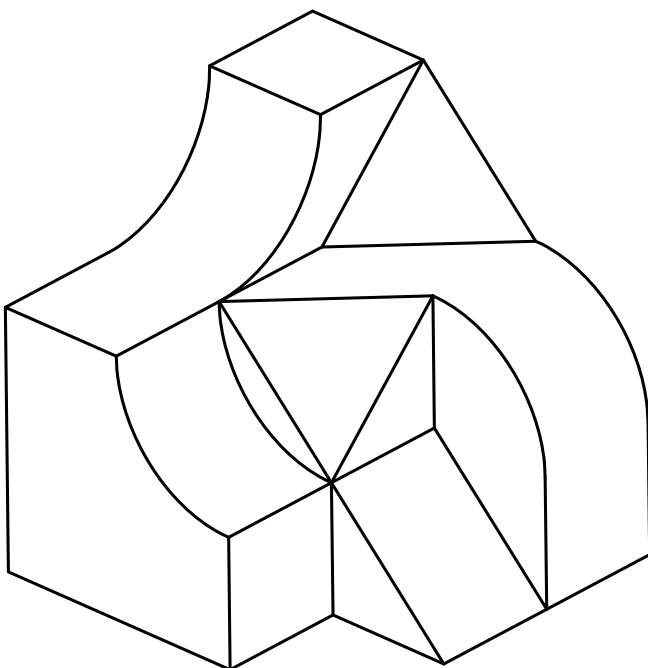
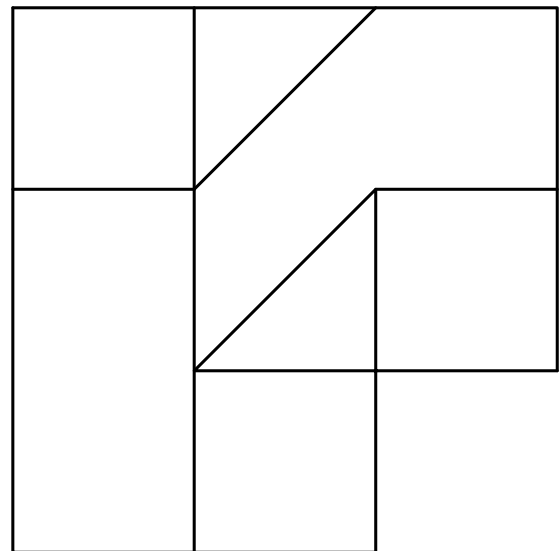
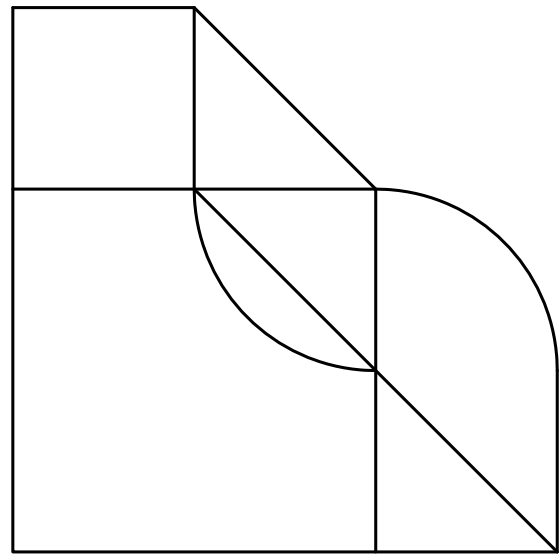
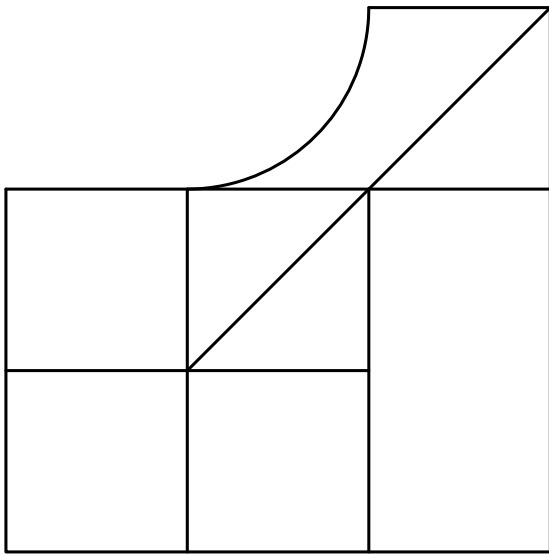
- | | |
|--|---|
| 1. Trazado de plano perpendicular a la recta conteniendo al punto..... | 3 |
| 2. Punto intersección plano recta..... | 3 |
| 3. Mínima distancia en proyección | 1 |
| 4. Mínima distancia en verdadera magnitud..... | 2 |
| 5. Precisión, designaciones y limpieza | 1 |

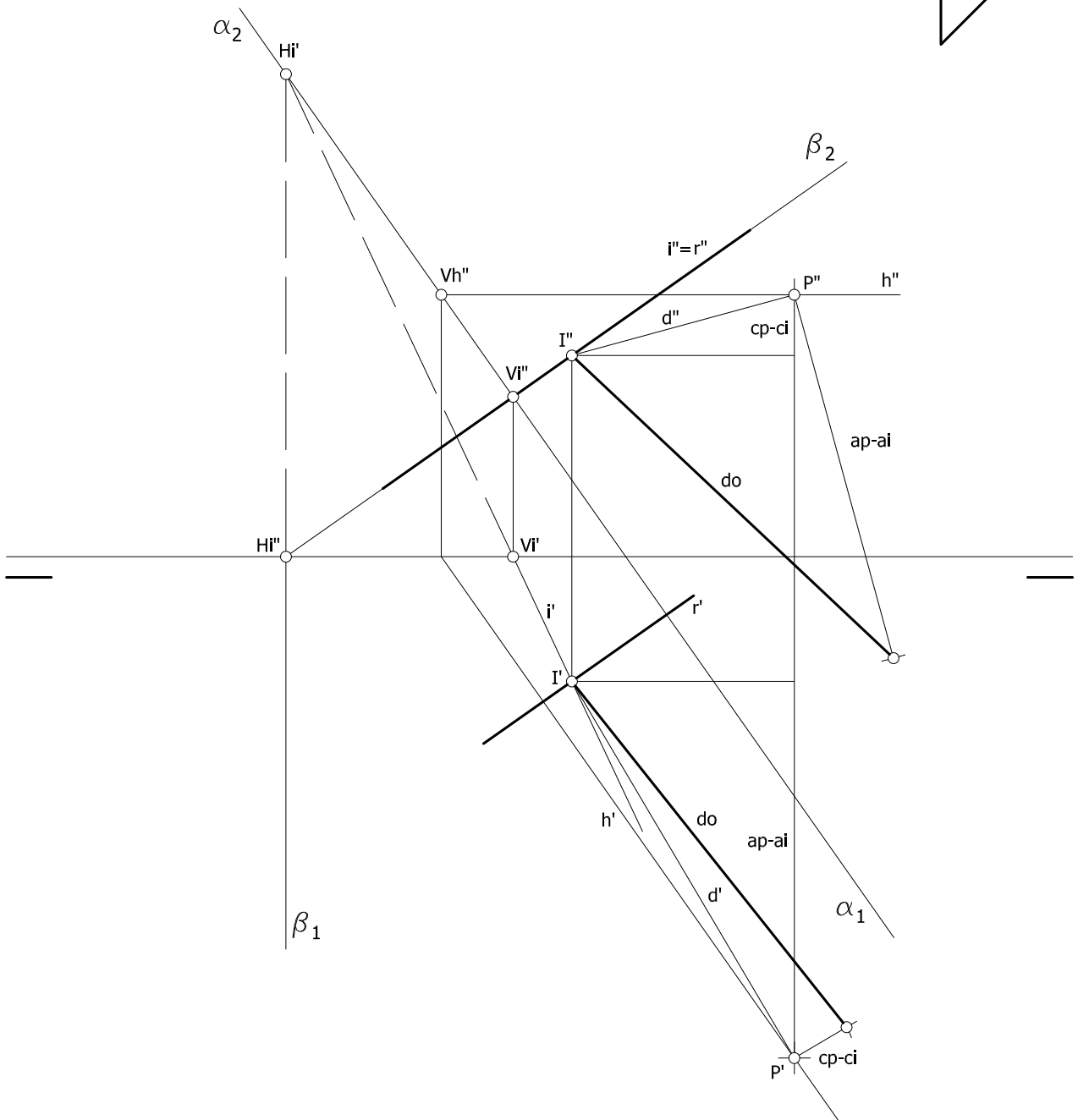
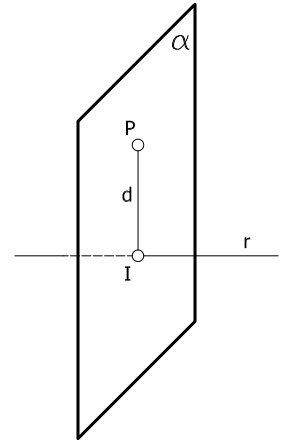
IMPORTANTE:

Durante la valoración de la prueba deberá consignarse al margen de cada ejercicio las puntuaciones dadas en cada uno de los puntos descritos específicamente para cada el ejercicio.

En el sobre que contiene la opción de la prueba realizada deberá aparecer la puntuación total de cada ejercicio, la suma del total y la media aritmética que define la nota final de la prueba.









CORRESPONDENCIA CON EL PROGRAMA

*OPCIÓN A***Ejercicio nº 1**

TEMA 10°.- Trazados geométricos. Aplicaciones directas de los problemas de tangencias: óvalos, ovoides y espirales. Trazado de casos elementales y usuales. Los enlaces técnicos de aparición frecuente en el dibujo técnico.

Ejercicio nº 2

TEMA 23°.- Normalización y croquización. Mecanismo de la visualización: planta, alzado y perfil. Elección correcta del alzado. Número de vistas necesario. Situación y correspondencia entre las vistas. Los ejes de revolución y simetría. Aristas visibles y ocultas.

TEMA 24°.- Normalización y croquización. Cortes y secciones su interceptación en piezas. El rayado en los cortes. La trayectoria de un corte. Interceptación de secciones y cortes en piezas sencillas. Las líneas de rotura en los materiales.

TEMA 25°.- Normalización y croquización. La acotación en elementos técnicos. Principios generales y básicos. Acotación de elementos rectilíneos y curvos. Determinación de croquis acotados de piezas sencillas, a partir de representaciones en perspectiva.

Ejercicio nº 3

TEMA 21°.- El sistema diédrico. Representación de superficies. El tetraedro: relaciones entre elementos básicos. Representaciones del tetraedro apoyado en un plano cualquiera. El exaedro: relaciones entre elementos básicos. Representaciones del exaedro apoyado en un plano cualquiera. El octaedro: relaciones entre elementos básicos. Representaciones del octaedro con una de sus diagonales perpendicular a un plano cualquiera. La pirámide recta y oblicua. Representaciones de la pirámide apoyada en un plano cualquiera. El prisma recto y oblicuo. Representaciones del prisma apoyado en un plano cualquiera. El cono recto y oblicuo. Representaciones del cono apoyado en un plano cualquiera. El cilindro recto y oblicuo. Representaciones del cilindro apoyado en un plano cualquiera. Secciones del tetraedro, exaedro, octaedro, pirámide, prisma, cono y cilindro por un plano cualquiera. Verdaderas magnitudes. Aristas visibles y ocultas.

**OPCIÓN B****Ejercicio nº 1**

TEMA 11°.- Trazados geométricos. Las curvas cónicas: generación y definición. La elipse: construcción a partir de los ejes y de los diámetros conjugados, obtención de ejes a partir de diámetros conjugados, trazado por radio vectores y haces proyectivos. La hipérbola: trazado a partir de los ejes real e imaginario, trazado por radio vectores y haces proyectivos. La parábola: construcción a partir de la directriz y el foco, trazado por radio vectores y haces proyectivos. Unión correcta de puntos. Trazado de rectas tangentes a una cónica en un punto de la curva y desde un punto exterior. Intersecciones de recta y cónica.

Ejercicio nº 2

TEMA 23°.- Normalización y croquización. Mecanismo de la visualización: planta, alzado y perfil. Elección correcta del alzado. Número de vistas necesario. Situación y correspondencia entre las vistas. Los ejes de revolución y simetría. Aristas visibles y ocultas.

Ejercicio nº 3

TEMA 18°.- El sistema diédrico. La perpendicularidad: generalidades. Recta perpendicular a un plano, o plano perpendicular a una recta: problemas determinados que se presentan. La perpendicularidad entre rectas y entre planos: problemas determinados que se presentan. Aplicaciones a casos de mínimas distancia.