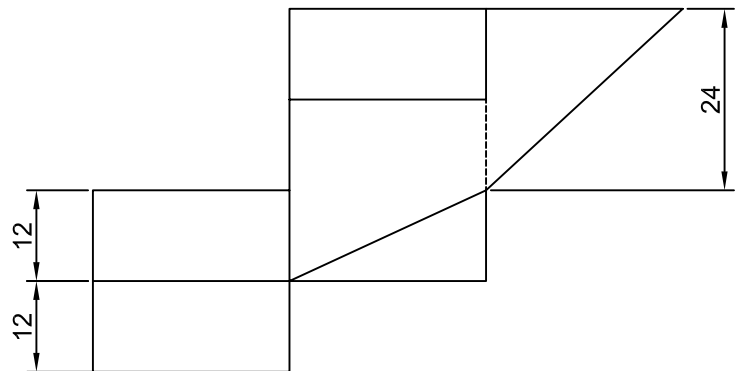
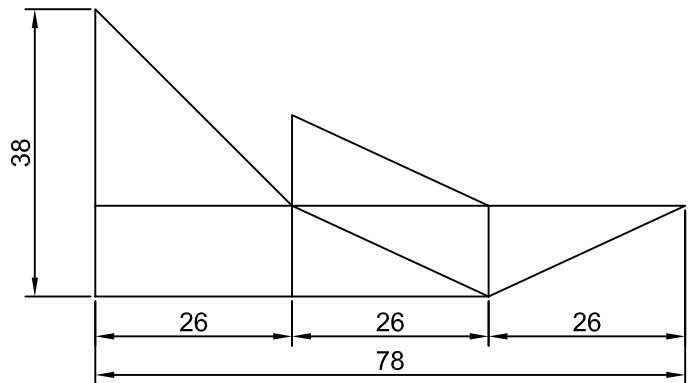
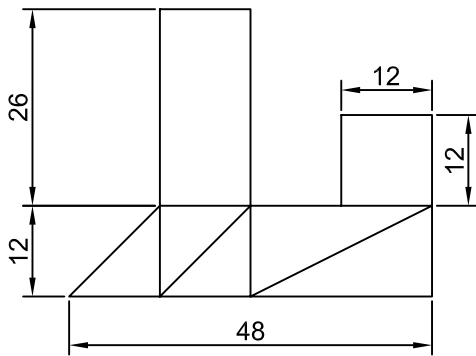


SE DA UNA PIEZA DEFINIDA POR SUS TRES VISTAS PRINCIPALES ( PLANTA, ALZADO Y PERFIL DERECHO, ACOTADA. DIBUJAR UNA PERSPECTIVA ISOMÉTRICA CON REDUCCIÓN CONSIGNANDO TODAS LAS ARISTAS OCULTAS.



NOTA	DIBUJADO	FECHA	NOMBRE APELLIDOS
SEGUNDO DE BACHILLERATO LÁMINA 22			