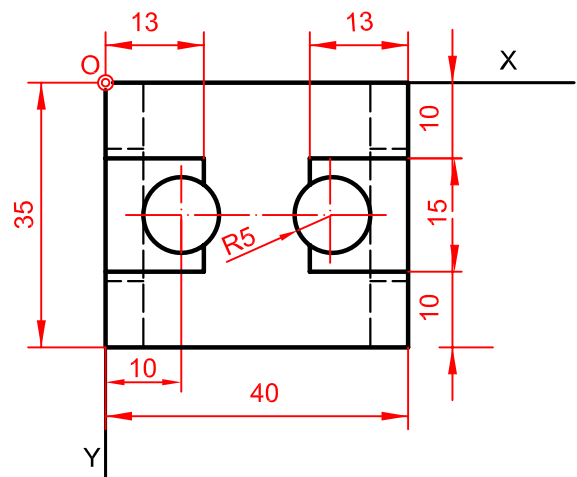
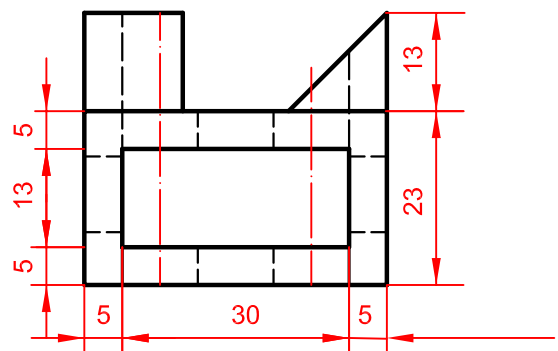
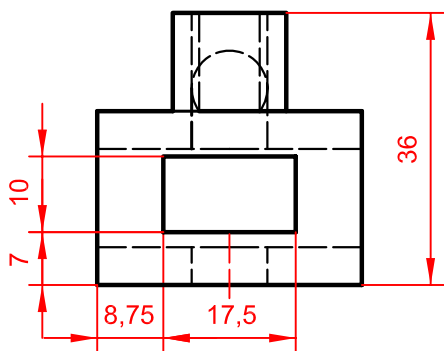


SE DAN LAS VISTAS DIÉDRICAS DE UNA PIEZA A ESCALA 1/1. SE PIDE: DIBUJAR A ESCALA 2/1 LA PERSPECTIVA ISOMÉTRICA DE LA MISMA. DEBERÁN CONSIGNARSE TODAS LAS ARISTAS OCULTAS.



NOTA	DIBUJADO	FECHA	NOMBRE APELLIDOS
SEGUNDO DE BACHILLERATO LÁMINA 24			