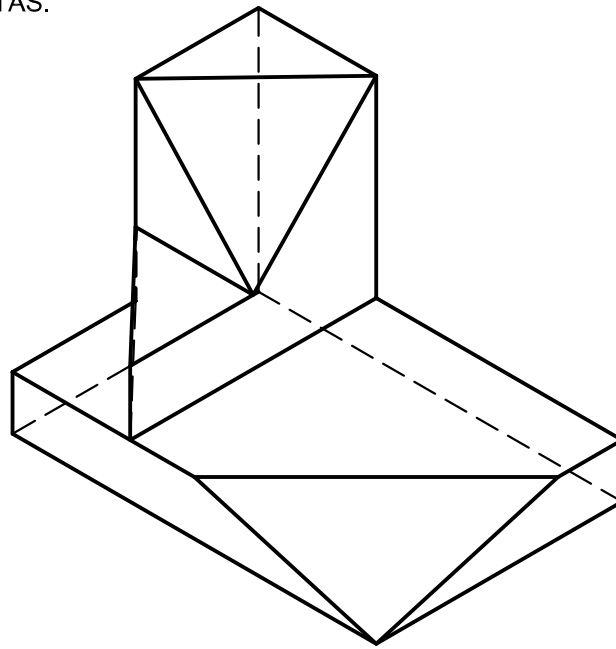


SE DA UNA PIEZA EN PERSPECTIVA. DETERMINAR LAS TRES VISTAS DIÉDRICAS NECESARIAS PARA DEFINIRLA SELECCIONANDO EL ALZADO MÁS CONVENIENTE. NO SE ESTABLECE ESCALA DE TRABAJO Y SE PODRÁ OPERAR A MANO ALZADA O, SI SE DESEA, CON INSTRUMENTOS. CUÍDESE LA PROPORCIÓN, CORRESPONDENCIA Y LA REPRESENTACIÓN DE ARISTAS OCULTAS.



NOTA	DIBUJADO	FECHA	NOMBRE APELLIDOS	
SEGUNDO DE BACHILLER LÁMINA 32				