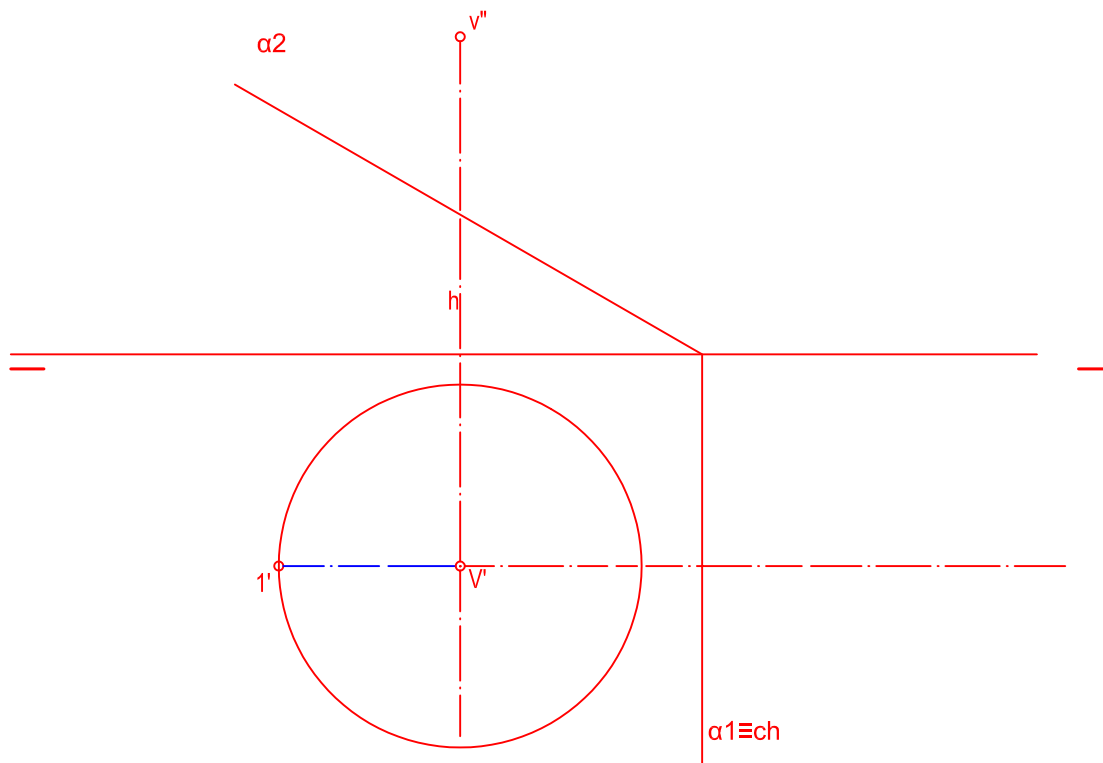


SE DA UNA PIRÁMIDE DE BASE EXAGONAL REGULAR INSCRITA EN UNA CIRCUNFERENCIA DADA Y QUE TIENE UNO DE SUS VÉRTICES EN  $-1'$ , ENCONTRÁNDOSE ESA BASE APOYADA EN EL PLANO HORIZONTAL, RESULTANDO SU ALTURA  $-H-$ , PERPENDICULAR AL HORIZONTAL. DETERMINAR LAS PROYECCIONES DE DICHA PIRÁMIDE, Y LAS SECCIONES EN PROYECCIÓN Y VERDADERA MAGNITUD, PRODUCIDA POR EL PLANO  $-A-$  PROYECTANTE. SE ACONSEJA ABATIR SOBRE EL HORIZONTAL ( $CH = A1$ )



© 2008 www.ramondelagula.com

NOTA	DIBUJADO	FECHA	NOMBRE APELLIDOS
SEGUNDO DE BACHILLERATO LÁMINA 15			