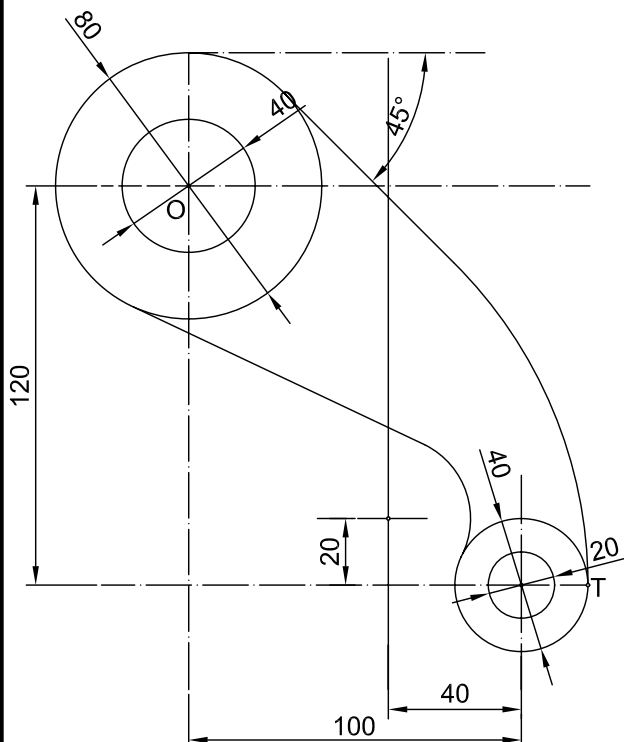


⊕
O



SE DA EL CROQUIS ACOTADO DE UNA FORMA TÉCNICA. REPRODUCIR A ESCALA 1/1 DEJANDO RESEÑADAS TODAS LAS CONSTRUCCIONES AUXILIARES QUE SE PRESENTEN. LOS PUNTOS DE TANGENCIA DEBEN RESALTARSE MEDIANTE UN PEQUEÑO TRAZO. UTILÍCESE EL CENTRO "O" PARA CENTRAR LA FORMA EN EL FORMATO.

© 2008 www.ramondelagulia.com

NOTA	DIBUJADO	FECHA	NOMBRE APELLIDOS
SEGUNDO BACHILLERATO LÁMINA Nº 8			